

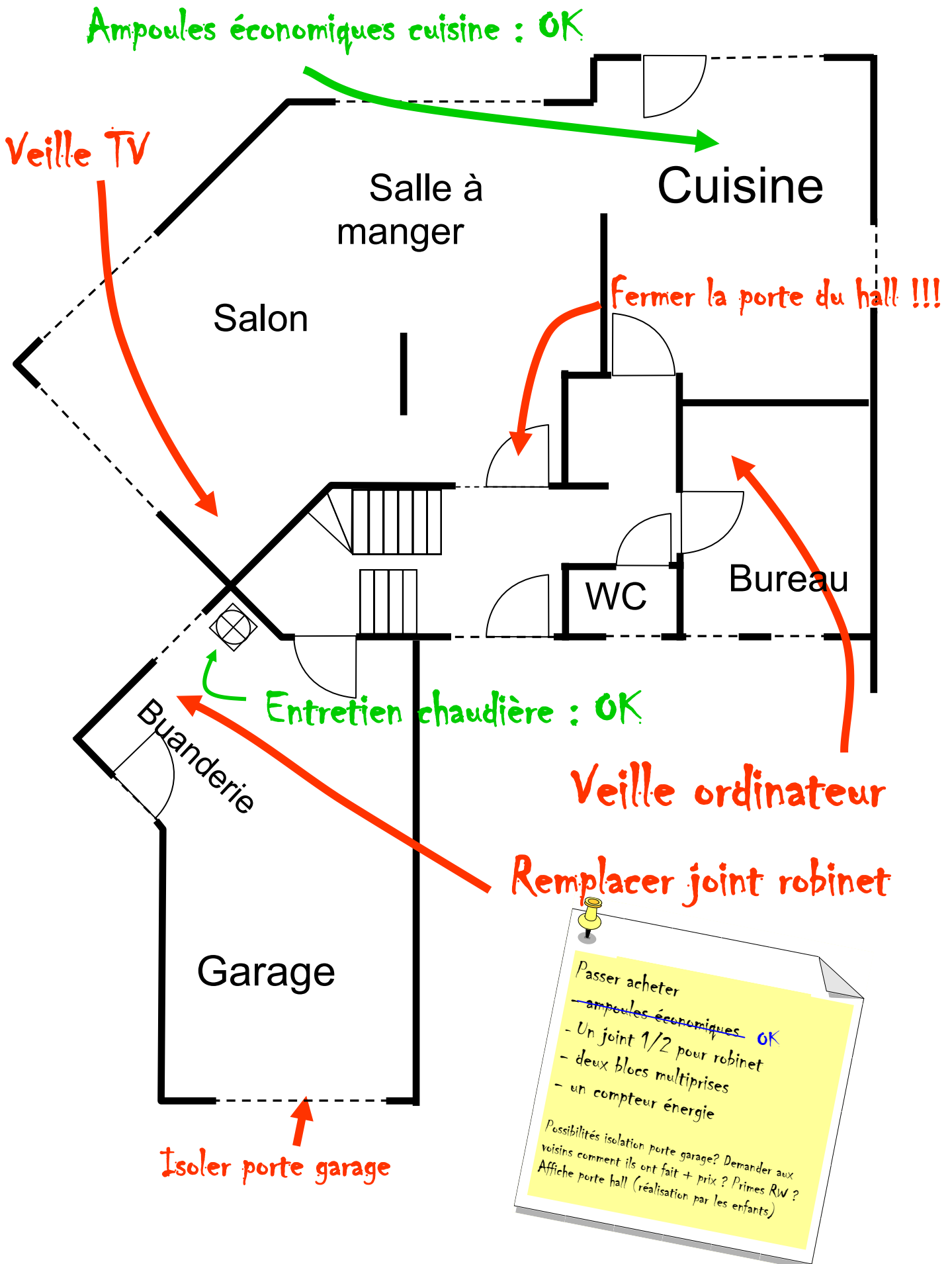
Familles Nature et Eco-Citoyennes –
 Eau : Les points d'eau dans mon habitation... OK ou pas OK ?

Pièce	Appareil	😊	☹️	Mesures à prendre	Suivi de l'évolution
Cuisine	Lave-vaisselle				
	Evier				
	Chauffe-eau de l'évier				
	...				
Salle de bains	Lavabos				
	Baignoire				
	Douche				
	...				
Toilettes	Chasse d'eau				
	Lave-mains				
	...				
Buanderie/garage	Lave-linge				
	Chauffe-eau				
	Chaudière				
	Robinet				
	...				
Jardin/extérieur	Robinet				
	Fontaine, jet d'eau				
	Piscine				
	...				



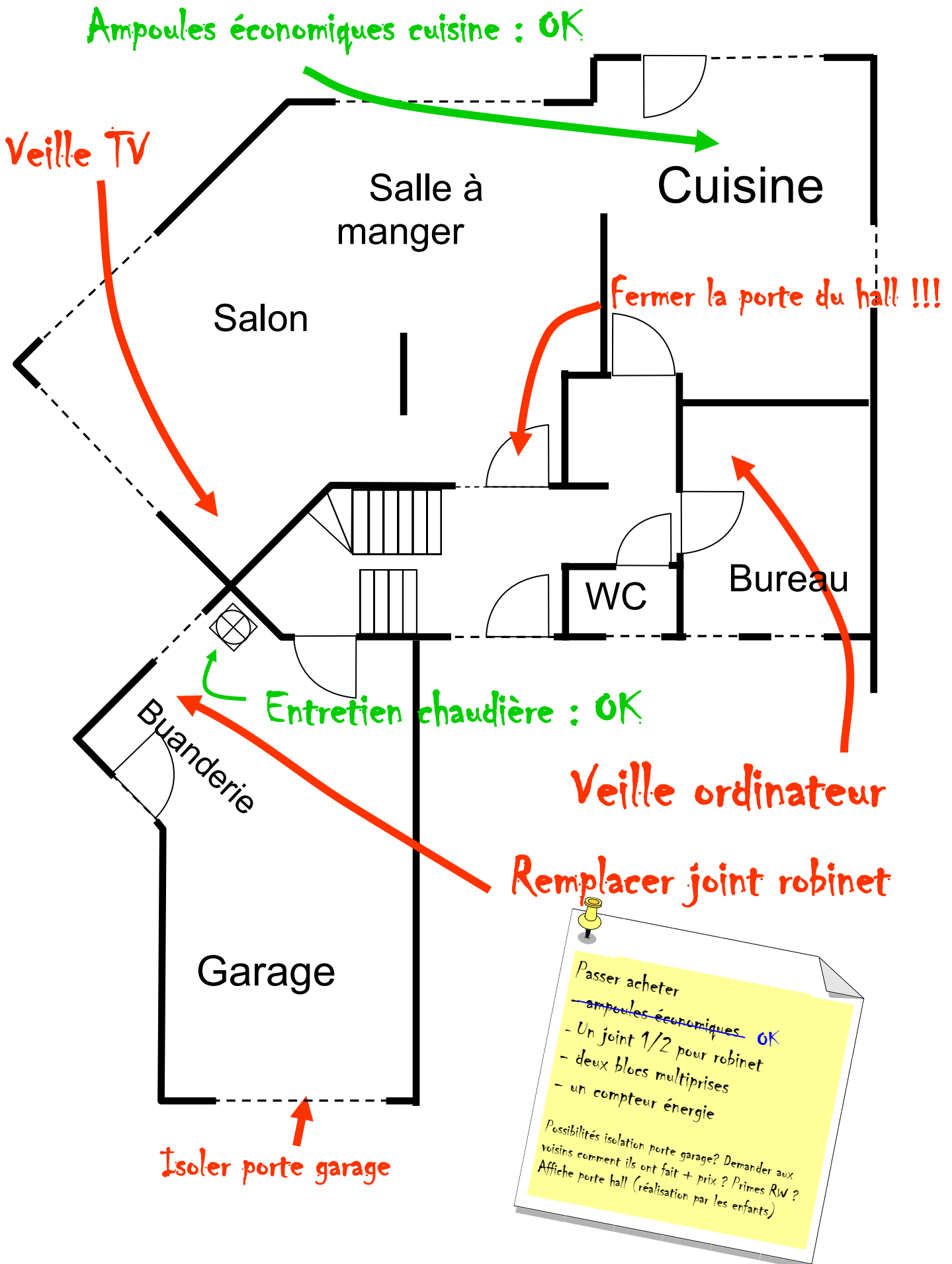
Eco-carte de la maison : eau et énergie (rez-de-chaussée)

Sur un petit plan rapide, situer les petits ou gros problèmes mais ne pas hésiter à aussi noter ce qui a déjà été fait et ce qui va bien!
Ajouter la petite liste de choses à faire ou à acheter... Placer l'écocarte bien en évidence, dans un lieu de passage. Et surtout, **agir!**



Eco-carte de la maison : eau et énergie (rez-de-chaussée)

Sur un petit plan rapide, situer les petits ou gros problèmes mais ne pas hésiter à aussi noter ce qui a déjà été fait et ce qui va bien!
Ajouter la petite liste de choses à faire ou à acheter... Placer l'écocarte bien en évidence, dans un lieu de passage. Et surtout, **agir!**



Gîte à Chauves-souris

Locataires : les pipistrelles, la chauve souris la plus fréquente chez nous et aussi la plus petite.

Matériel :

Le nichoir plat sera réalisé en bois. Le bois restera brut, non poncé. On appliquera une teinte sombre **non toxique** et sans odeur (brou de noix...). Ses dimensions intérieures seront de

hauteur : H = 33 cm largeur : l = 21 cm profondeur p = 7,5 cm

la fente d'envol aura une épaisseur de 1 cm.

Dans l'exemple ci-dessous, le bois utilisé aura une épaisseur (e) de 2 cm. Cette épaisseur garanti une bonne isolation par rapport aux températures extérieures. Si on utilise une autre épaisseur, il suffit d'introduire la valeur de celle-ci dans la formule proposée. Le toit sera en matériau imperméable (bois marine, roofing, ...)

Ces mesures peuvent être adaptées en fonction des pièces de bois éventuellement récupérées.

Pièce et nombre	e (cm)	Dimensions (cm) L X l		Exemple
Dos (1)	2 cm	45	21+(2 X e)	45 X 25 cm
Devant (1)	2 cm	33 + (2 x e)	21 + (2 X e)	37 X 25 cm
Côtés (2)	2 cm	7,5	33 +e	7,5 X 35 cm
Dessus (1)	2 cm	21+ (2 X e)	7,5	25 X 7,5 cm
Dessous (1)	2 cm	21	4,5	21 X 4,5 cm
Aménagements (6)	Lattes 2 X2 cm	2X2	21	2 x 2 X 21 cm
Toit		30	16	30 X 16 cm

Clous ou mieux, vis

Plaque de matériau imperméable (roofing, plastique, ardoise, ...)

Brou de noix, peinture non toxique, ...

Réalisation

Découper les différentes pièces du gîte, ...

Sur le dos, reporter les lignes hachurées qui serviront de repères

Percer trois trous (diam 6- 8 mm) comme indiqué sur le plan (fixation du gîte)

Fixer le dessus et un des deux côtés qui servira de guide.

Fixer les 4 lattes suivantes.

Fixer le deuxième côté.

Sur le devant, reporter les lignes hachurées qui serviront de guide.

Fixer les lettres 5 et 6

Fixer le dessous

Assembler les deux parties.

Attacher provisoirement le toit après avoir éventuellement passé un fil de fer au travers des trous.

Réaliser avec soin le montage : il ne doit pas y avoir de fentes entre les planches. Le gîte doit être hermétique sauf au niveau de la fente d'entrée. Un courant d'air aurait pour effet de refroidir nos hôtes.

Ne laisser aucun clou/vis dépasser

Petit truc : pour éviter que le bois ne se fende, émousser la pointe des clous en tapant légèrement dessus

Pour faciliter l'assemblage, on peut utiliser des serre-joints et/ou coller au préalable.

Placement :

Fixer à l'aide d'un fil de fer ou de crampons au travers des trous

Refixer le cas échéant le toit.

L'orientation sera plein sud ou Sud-Est, entre 3,5 et 5 m, sur un mur ou sur un arbre. Attention, ce travail est à réaliser par un adulte en prenant toutes les précautions d'usage !

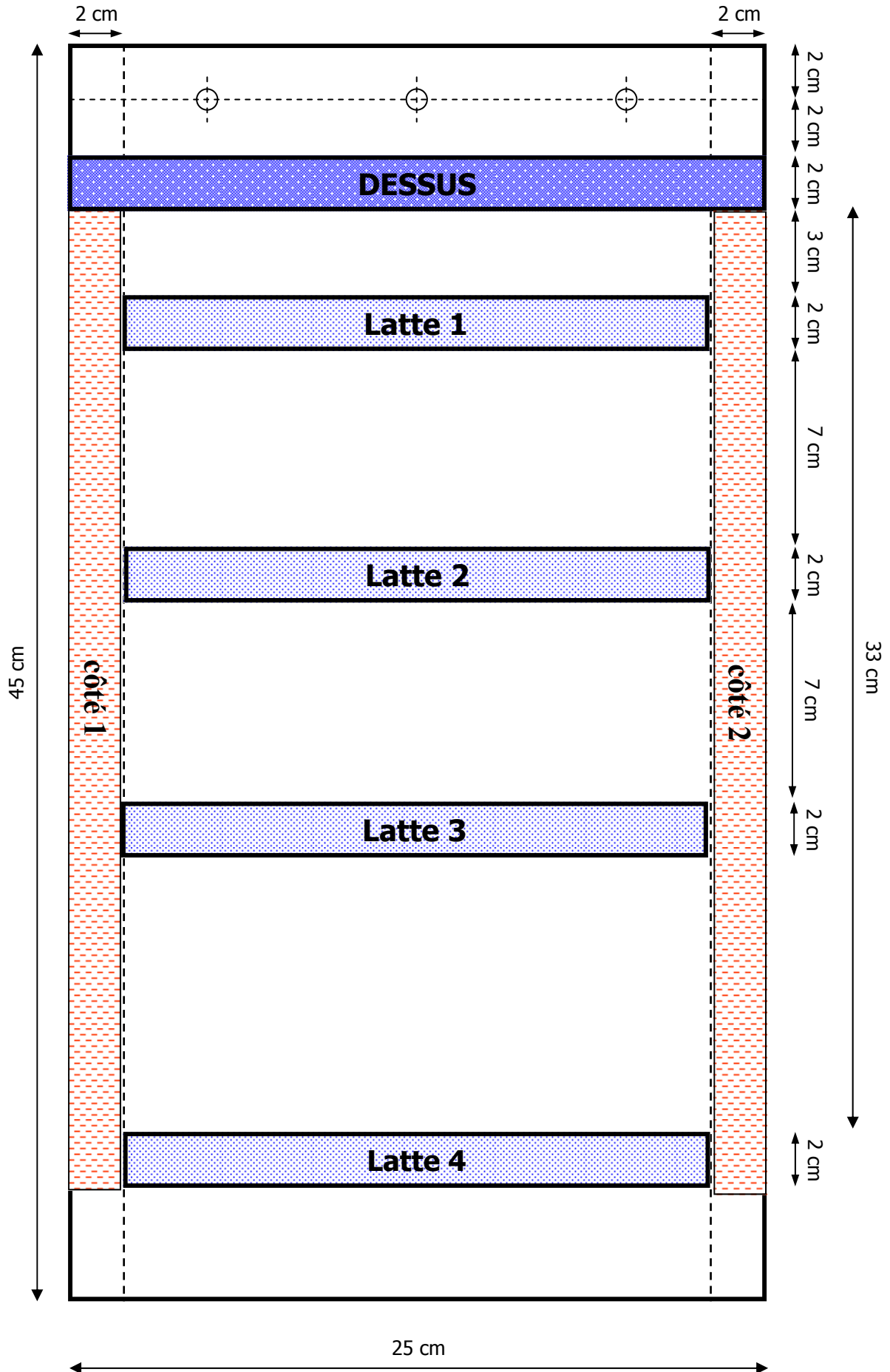
Option :

On peut réaliser la fente en utilisant une défonceuse. Le dessous sera alors d'une pièce (21X 7,5 cm).

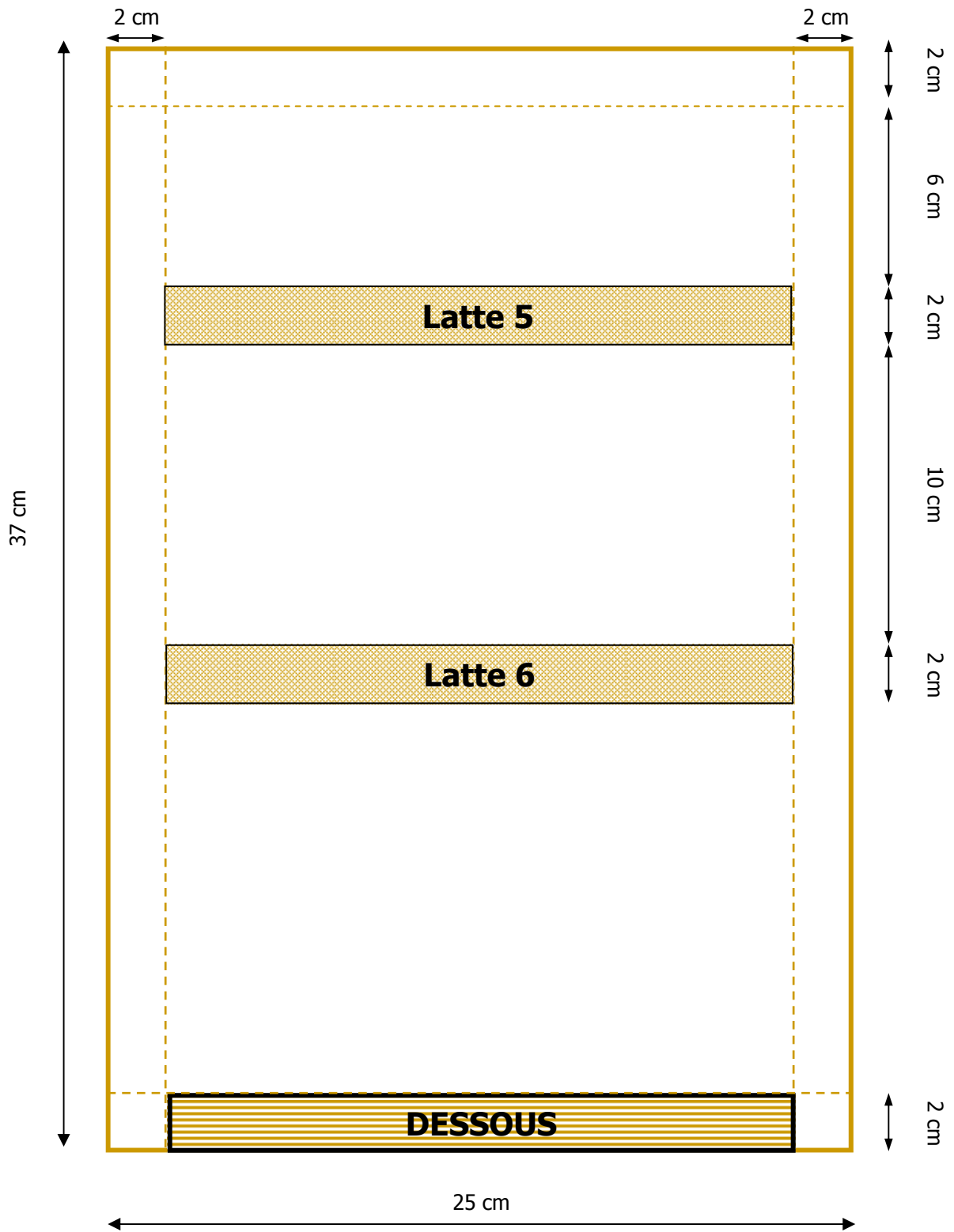
Entretien :

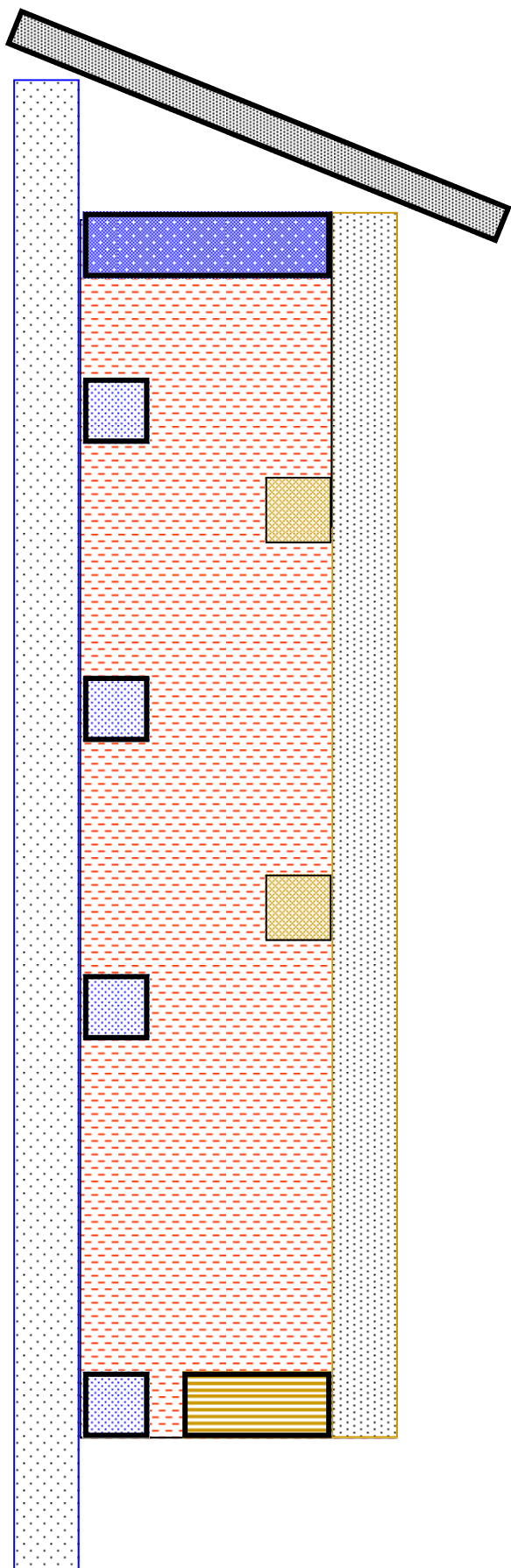
Vérifier la fixation et éventuellement remettre une couche protection, surtout, ne pas essayer de voir ce qui se passe à l'intérieur

Étape 1 : le dos (1)



Étape 2 : le devant





Étape 3 : assemblage

Nichoirs pour cavernicoles

Locataires : Mésanges, sîtelles, moineau friquet, ... La nature du locataire dépendra du diamètre du trou d'envol du nichoir :

Mésange bleue : 27 à 28 mm

Mésange charbonnière : 32 à 34 mm

Mésanges noire, nonette et huppée : 28 mm

Sîtelle torchepot : 32 à 34 mm

Moineau friquet : 32 à 34 mm

Matériel :

Bois. Non traité, brut ou grossièrement poncé. Le plus épais possible, 2 cm étant correct.

Voici des dimensions « standards » qui peuvent être adaptées en fonction du bois disponible.

Pièce et nombre	Dimensions (cm) L X I		Avec B = 10 cm, A=14cm et e = 2 cm
Dos (1)	26	B	26 X10 cm
Devant (1)	23	B	23 X 10 cm
Côtés (2) (trapèzes)	23 /26	A	(23-26) X 14 cm
Dessus (1)	A+ 6	A	14 X 20 cm
Dessous (1)	A-(2e)	B	10 X 10 cm
Aménagements- Lattes (3)	2X2	B	2 x 2 X 10 cm

Il y a en fait deux largeurs de bois : B et A qui doit être au minimum égale à (B+ 2e)

Clous ou vis

Fil de fer.

Réalisation

Découper les différentes pièces du nichoir

Percer le trou d'envol dans le devant

Assembler le dos et le premier côté (Petit truc : pour faciliter l'opération, utiliser le second côté placé perpendiculairement pour maintenir les deux éléments stables).

Assembler le second côté

Assembler le devant

Assembler le dessous

Fixer le dessus à l'aide de deux vis.

Tailler (voir schéma) et fixer les deux lattes de soutien sur le dos

Placement :

En hiver, accrocher solidement le nichoir à une hauteur entre 2 et 3 m. Intercaler des bois entre le fil de fer et l'écorce de l'arbre pour le protéger. Orienter le trou d'envol vers l'est, dos aux vents dominants. On évitera tout strapontin qui pourrait être utilisé par un chat ... comme une branche, un mur et qui lui permettrait d'atteindre le trou d'envol ou d'intercepter les parents dans leurs aller et venues

Option :

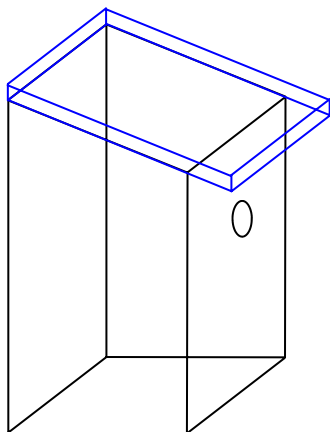
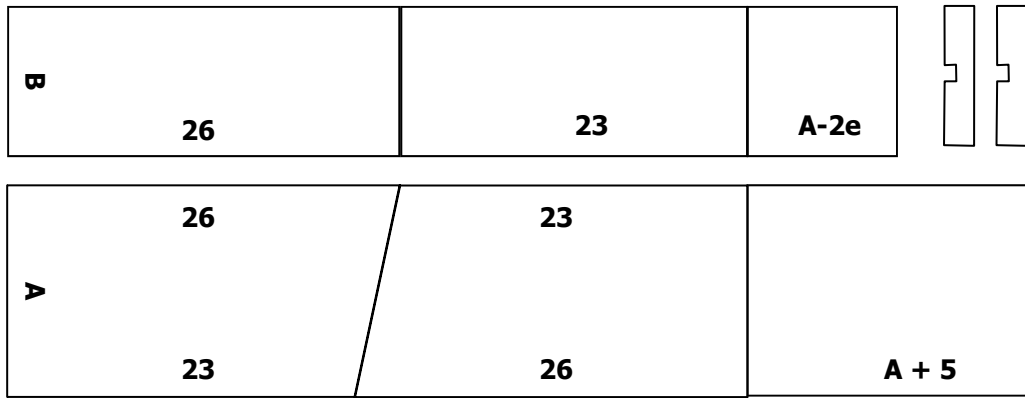
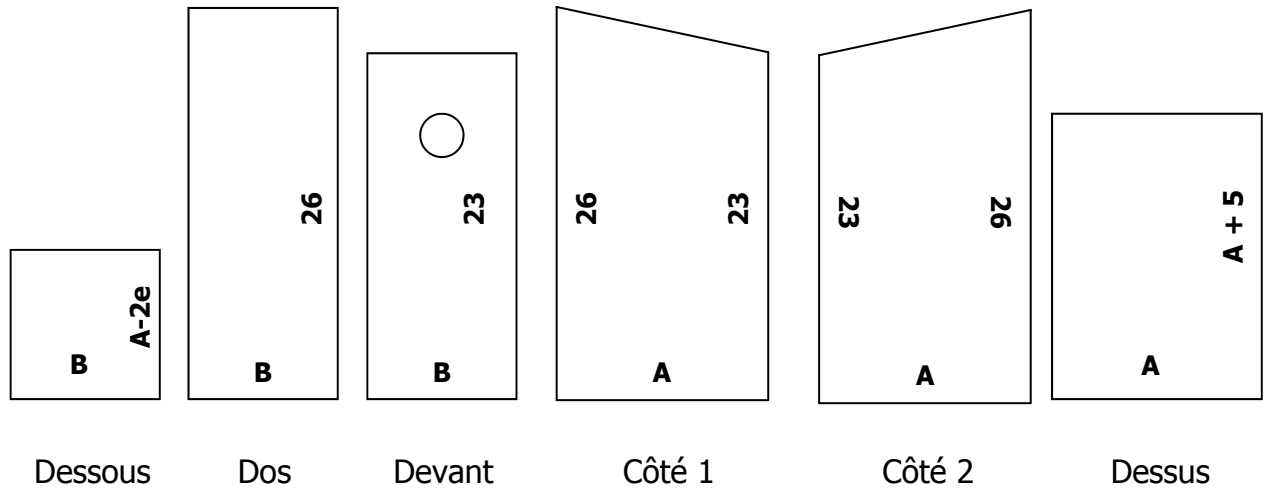
On peut placer une petite latte juste sous le trou d'envol, côté intérieur pour faciliter la sortie des oisillons.

On peut fixer le dessus avec une charnière.

Entretien :

Vidanger et nettoyer le nichoir au plus tard en automne. Entre-temps, éviter de déranger les locataires !

NICHOIR cavernicoles



Nichoirs pour semi cavernicoles

Locataires : Rougegorge, rouge-queue noir, gobemouche gris et Bergeronette grise.

Matériel : Bois. Non traité, brut ou grossièrement poncé. L'épaisseur n'est pas très importante car le nichoir est ouvert. Un cm est cependant le minimum pour pouvoir recevoir les clous !

Voici des dimensions « standards » qui peuvent être adaptées en fonction du bois disponible. Une feuille de roofing protégera le dessus.

Pièce et nombre	Dimensions (cm) L X I		Avec B = 12 cm, A=14 cm et e = 1 cm
Dos (1)	25	B	25 X12 cm
Devant (1)	12	B	12 X 12 cm
Côtés (2) (trapèzes)	22 /22	A	(23-26) X 14 cm
Dessus (1)	A+ 4	A	18 X 14 cm
Dessous (1)	A-(2e)	B	12 X 12 cm
Aménagements- Lattes (2)	2X2	B	2 x 2 X 12 cm

Il y a en fait deux largeurs de bois : B et A qui doit être au minimum égale à $(B + 2e)$

Clous ou vis

Fil de fer.

Réalisation

Découper les différentes pièces du nichoir

Assembler le dos et le premier côté (Petit truc : pour faciliter l'opération, utiliser le second côté placé perpendiculairement pour maintenir les deux éléments stables).

Assembler le second côté

Assembler le devant

Assembler le dessous

Fixer le dessus.

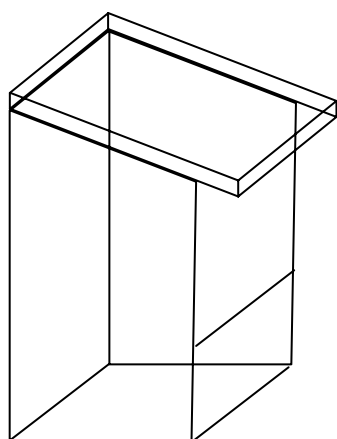
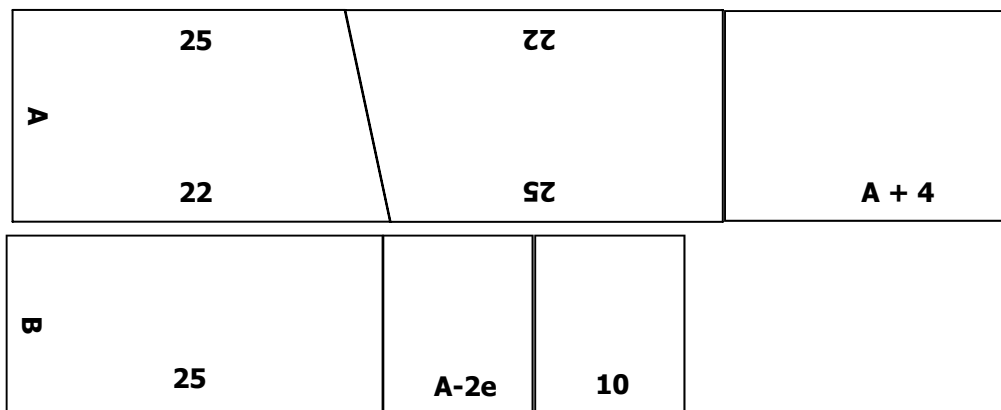
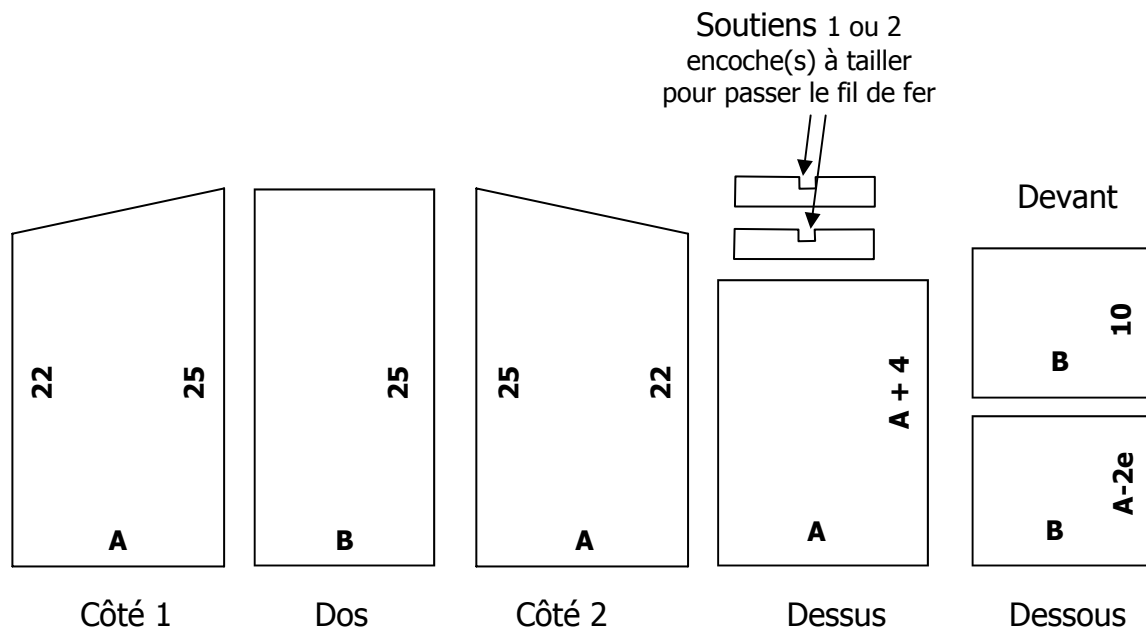
Tailler (voir schéma) et fixer solidement les deux lattes de soutien sur le dos

Placement :

A placer au plus tard en automne, ouverture vers l'est ou sous un préau, un abris, dans une végétation de lierre, clématite, ... La hauteur variera de 0,5 (rougegorge) à 1,5 m (gobemouche). La discrétion du nichoir en assurera la sécurité !

Entretien :

Vidanger et nettoyer le nichoir en automne. Entre-temps, éviter de déranger les locataires !



Oiseaux

Supports pour nids à hirondelles

Locataires : Chez nous, il y a deux espèces d'hirondelles qui nichent en milieu habité : l'hirondelle des fenêtres qui niche à l'extérieur et l'hirondelle rustique qui s'invite à l'intérieur comme dans une grange, un garage, un grenier ...

Pour une part, la raréfaction des nichées d'hirondelles est due aux modifications de la conception des bâtiments dans lesquels les toitures en surplomb ont généralement disparu. Les hirondelles ne trouvent plus d'endroit où « accrocher » leur nid. Pour les hirondelles rustique, le nombre de vieilles granges dont l'accès reste libre s'amenuise. Nous pouvons apporter une aide à ces deux espèces soit en leur procurant un support, soit en leur fournissant un nid préfabriqué.

Supports

Matériel : Bois.

Le dessus, dos et dessous sont réalisés dans du bois ; les côtés peuvent être réalisés dans du multiplex 4 mm.

Clous, vis

Treillis à lapins petites mailles carrées 5mm (2 X (17X17 cm))

Crochets en anneaux à visser

	L	l	A = 17 cm : e= 2 cm
Dos, dessus et dessous	A	22 cm	17 X 22 cm
Côtés (Découpe selon plan)	A+e	A+e	19 X 19 cm

Réalisation

Découper les différentes pièces du nichoir

Fixer le grillage sur le dessus et le dos

Assembler dessus, dos et dessous

Poursuivre par les côtés.

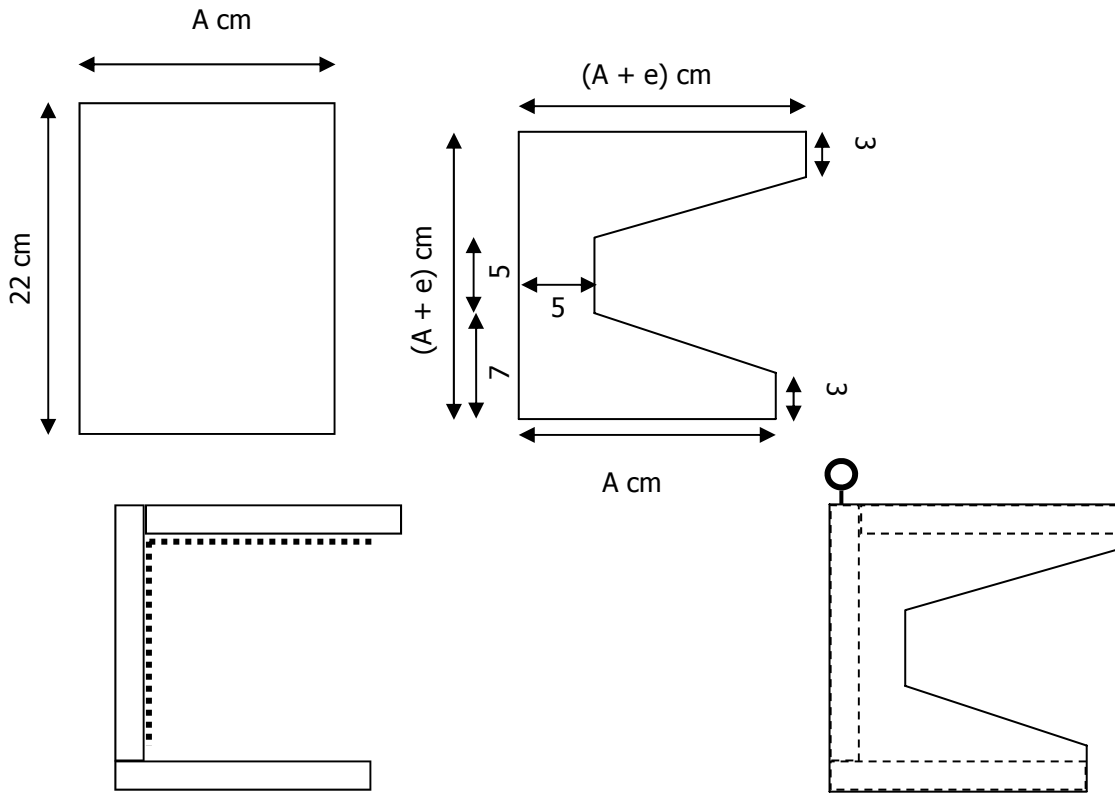
Terminer par les crampons.

Placement :

A placer en hiver sous un retour de toit, entre 3 et 10 m. Comme ces hirondelles vivent en groupes, on placera les nichoirs en groupes de minimum 2. Il est préférable de ne pas les placer au dessus d'un lieu de passage, au risque de se voir décoré d'une fiente !

Il peut aussi être placé à l'intérieur des bâtiments pour les hirondelles rustiques.

Support à Nids d'HIRONDELLES



Nichoirs à hirondelles de fenêtres

Locataires : Hirondelles de fenêtres. Ce nichoir fabriqué en treillis et en papier mâché servira de base aux hirondelles qui l'enrichiront en le maçonnant avec de la boue. A cet effet, on pourvoira le cas échéant le manque de boue en entretenant une petite flaque de boue argileuse aux abords de la maison.

Matériel

Deux planches 25 X 12-15 cm. Epaisseur : 1-2 cm

Treillis à poules fines mailles

Clous, vis, crampons.

Colle à tapisser et papier journal

Réalisation

Tracer les contours du nichoir (voir plan) sur les deux planches.

Fixer le treillis solidement sur une des deux planches, le fond. Laisser une ouverture d'environ 2,5 sur 8 cm sur le bord supérieur.

Préparer la colle et découper le papier en bandelettes.

Coller les bandes de papiers sur le treillis, de part et d'autre du treillis.

Laisser sécher.

Fixer la planche « toit ».

Placement :

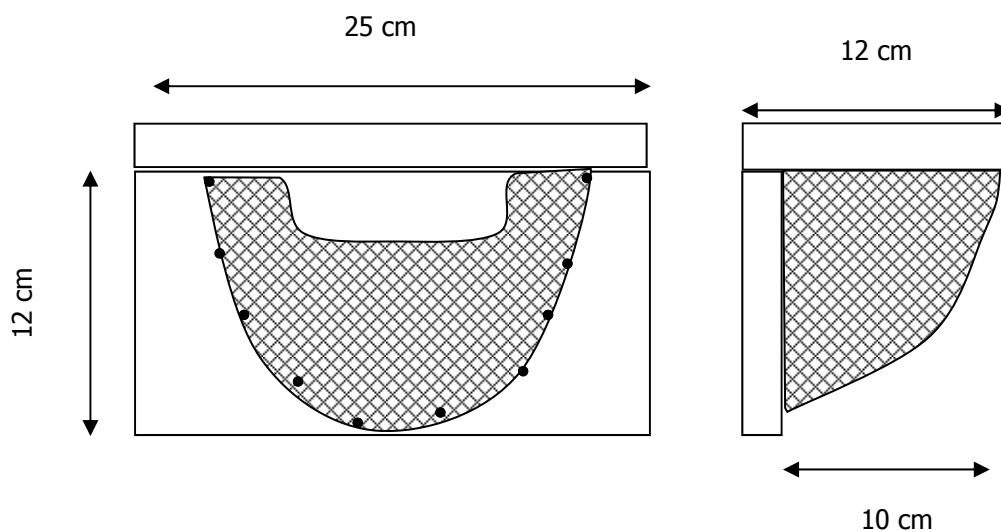
Fixer le nichoir solidement en les groupant par deux

Option :



Le nichoir peut être réalisé en mortier de bois. Cette matière demande un certain savoir faire mais permet de réaliser des nichoirs nettement plus durables. Il se compose de ciment, de sable et de sciure de bois. Pour réaliser ce nichoir, il faut au préalable réaliser une forme en plâtre. Celle-ci pourra être réalisée en se servant d'une balle d'environ 12,5 cm de diamètre comme modèle. Le moule correspondra à un quart de balle. L'épaisseur sera d'environ 2 cm, ce qui permettra de visser le nichoir au travers des planches dans le béton de bois.

Entretien :

Nettoyage hivernal et surveillance de l'état du nichoir et des fixations.



Familles Nature et Eco-Citoyennes – Le tri des déchets... OK ou pas OK ?

Matière	Destination			Mesure à prendre	Suivi de l'évolution
Papiers - cartons	PAC ou collecte organ. (3)				
Canettes - boîtes conserves – bouteille en plastique	PAC ou sac PMC (bleu) (3)				
Bout. et bocaux en verre	PAC ou bulle pour verres (3)				
Cartons à boissons	PAC ou sac PMC (bleu) (3)				
Barquettes aluminium	PAC ou sac PMC (bleu) (3)				
Déchets organiques cuisine	Compost				
Déchets jardin)	PAC ou compost				
Emballages plastiques	Sac poubelle				
Couches-langes	Sac poubelle				
Piles-batteries (GSM...)	PAC (produits spéciaux) (2)				
Cartouches d'encre d'imprimante	Filière de collecte (5)				
Peintures – vernis – huiles de vidange	PAC (produits spéciaux)				
Electroménager	PAC ou retour magasin (1)				
Vêtements-jouets	PAC ou associations caritatives				
Médicaments périmés	PAC ou retour en pharmacie				
Bidons en plastique (lessive...)	PAC ou sac PMC (bleu) (3)				
Pots de fleurs en plastique, plateaux à fleurs	PAC				
Ampoules économiques– tubes au néon	PAC				
Huile de friture	PAC (4)				



Familles Nature et Eco-Citoyennes – Energie... OK ou pas OK ?

Postes « énergie »	😊	☹️	Mesure à prendre	Suivi de l'évolution
1) ELECTRICITE				
- éclairage				
- télévision				
- lecteur DVD				
- chaîne Hi-fi				
- ordinateur				
- imprimante				
- frigo				
- congélateur				
- cuisinière				
- lave-vaisselle				
- lave-linge				
- séchoir				
- Petit électroménager				
- four				
- micro-ondes				
- chargeurs (gsm, appareil photos, visseuse, ...)				
- chauffage d'appoint				
2) CHAUFFAGE				
- installation chaudière				
- radiateurs				
- radiateurs électriques				
- feu ouvert ou autre...				
- isolation de l'habitation				
3) ENERGIE VERTE				
- fournisseur d'électricité verte				
- panneaux solaires				
- panneaux photovoltaïques				

