

RÉEMPLOI | GUIDE RÉUTILISATION | PRATIQUE des matériaux de construction



Ouvrage réalisé avec l'aide de la Région Bruxelles-Capitale et de la Wallonie



Comité d'accompagnement

Marion Courtois

Cabinet de la Ministre Evelyne Huytebroek

Violaine Fichet

Simon Riguelle

Cabinet du Ministre Philippe Henry

Caroline Evrard

Cabinet du Ministre Jean-Marc Nollet

Alain Ghodsi

Claude Marchal

Emilie Thomasset

Office wallon des Déchets (OWD)

Céline Schaar

Nicolas Scherrier

Bruxelles Environnement - IBGE

Aymé Argeles

Anne-Sophie Hallet

Confédération Construction Wallonne (CCW)

Céline De Schryver

Confédération Construction Bruxelles-Capitale (CCB-C)

Cécile Patris

Benoît Janssens

RESSOURCES asbl

Jean-Marc Guillemeau

Paul Wagelmans

Université de Liège - CIFFUL

Le secteur européen de la construction représente, à lui seul, près de 50% de la consommation des ressources naturelles et près de 40% de la production des déchets sur l'ensemble du territoire européen. Pour des raisons environnementales mais aussi pour des raisons économiques, le secteur et les pouvoirs publics souhaitent afficher une orientation claire et forte en faveur de la préservation des matériaux de construction mais aussi en faveur de la promotion de nouvelles activités professionnelles permettant de relever ce défi.

Le guide pratique que vous avez sous les yeux a été élaboré avec le soutien de la Wallonie et de la Région Bruxelles-Capitale dans le cadre de l'Alliance Emploi-Environnement. Il vise à développer de nouvelles pratiques, plus respectueuses de l'environnement, et de nouvelles filières, sources innovantes d'emploi.

Une collaboration a été mise en place entre la Confédération Construction (CCW et CCB-C), représentant le secteur de la construction, et l'asbl RESSOURCES, représentant le secteur de l'économie sociale du réemploi, pour sensibiliser tous les acteurs de la construction, et ceci depuis le maître d'ouvrage jusqu'à l'entrepreneur en passant par l'auteur de projet. Le CIFFUL, centre d'ingénierie pédagogique de l'Université de Liège, a apporté son appui dans la rédaction du présent guide.

C'est dans ce contexte d'un triple défi à relever, à la fois environnemental, social et économique, mais aussi d'une réglementation en pleine évolution à appliquer que le comité d'accompagnement de ce projet est heureux de vous proposer ce guide pratique. Il espère susciter l'intérêt de chacun dans la démarche du réemploi, de la réutilisation et du recyclage.

Le comité d'accompagnement

Équipe de rédaction

Jean-Marc Guillemeau, Paul Wagelmans, Jean Wagelmans

Centre interdisciplinaire de formation de formateurs
de l'Université de Liège – CIFFUL

Il est le fruit des réflexions d'un partenariat regroupant :

Benoît Janssens, Cécile Patris

RESSOURCES asbl

Anne-Sophie Hallet, Aymé Argelès

Confédération Construction Wallonne

Avec le soutien

de la Wallonie / Direction de la politique des déchets /
Office wallon des déchets

et de Bruxelles-Capitale / Bruxelles Environnement /
Institut bruxellois pour la gestion de l'environnement

dans le cadre de l'Alliance Emploi - Environnement

Objet et développement du guide

Objet

Ce guide présente une démarche structurée qui vise à préserver les ressources de matières. Pour répondre à cet objectif, il privilégie d'abord le **réemploi sur site**, ensuite le **réemploi hors site** et enfin le **recyclage**. Des recommandations renforcent cette logique aux différentes phases d'un projet. Le recyclage est abordé de façon plus superficielle; de même est simplement évoqué le recours aux matériaux dits durables, écologiques ou présentant une analyse de leur cycle de vie.

Les projets de rénovation ou de transformation de grande ampleur sont particulièrement ciblés par cet ouvrage.

Public

Il s'adresse à tous les acteurs d'un projet de construction, rénovation, transformation ou démolition de bâtiment(s) : le maître d'ouvrage, l'auteur de projet et les entrepreneurs.

Développement

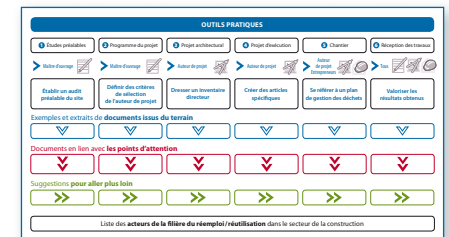
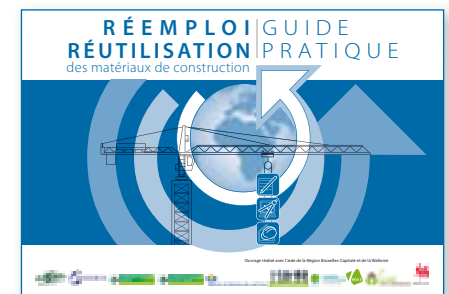
Les procédures et recommandations présentées dans ce guide découlent directement de l'analyse et de la modélisation des pratiques effectives de réemploi mises en œuvre dans le cadre de projets de rénovation.

De telles pratiques, dont certaines sont innovantes, sont décrites dans la partie « Exemples concrets ».

Les contenus du guide ont ainsi été progressivement structurés, enrichis et mis au point selon une démarche itérative s'appuyant sur la dynamique de chantiers pilotes et d'échange entre les partenaires de ce projet.

Outils pratiques

En annexe à ce guide, est proposée une partie « Outils pratiques », portefeuille de documents utilisés sur le terrain dans la démarche de réemploi. L'accès à cette partie est présentée en dernière page.



Sommaire

Dans ce guide, **le réemploi et la réutilisation** constituent une même réalité.
Cependant, l'usage de ces termes dans les textes officiels diffère selon la Région :
« **réemploi** » est adopté à Bruxelles et « **réutilisation** » en Wallonie.
Par souci de simplification, la Région bruxelloise a donné son accord pour recourir
au seul terme « **réutilisation** » tout au long de ces pages.

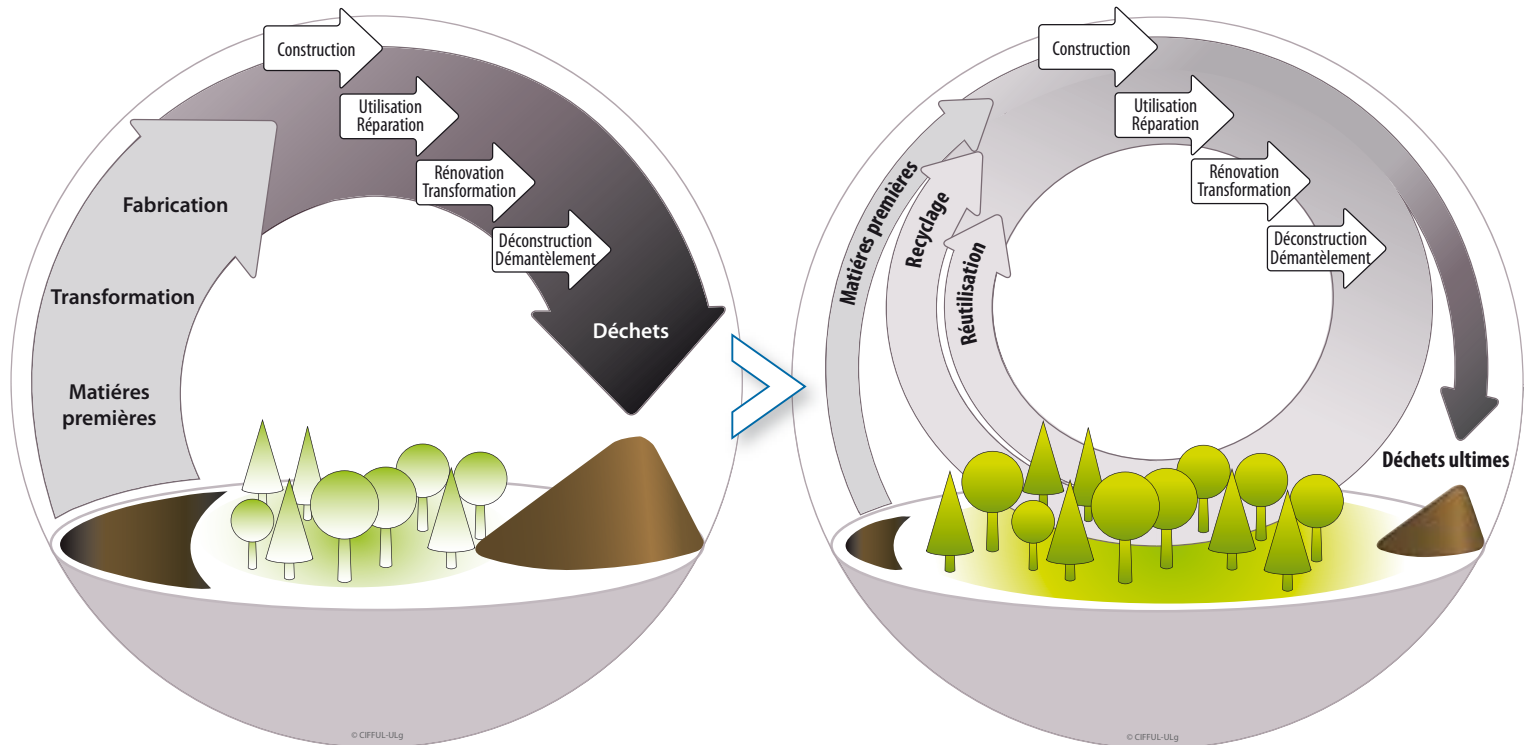
Les enjeux - Les perspectives	2
Les principes de la gestion des matériaux	4
Du déchet à évacuer au matériau à valoriser	6
La réutilisation dans toutes ses formes	8
La procédure pour favoriser la réutilisation	10
1. Partir sur de bonnes bases pour favoriser la réutilisation	12
2. Prescrire la réutilisation dans le programme du projet	14
3. Intégrer la réutilisation dans le projet architectural	16
4. Prescrire la réutilisation dans le dossier d'exécution	18
5. Garantir la réutilisation durant le chantier	20
6. Attester la réutilisation en fin de chantier	22
Récapitulatif: la réutilisation pas-à-pas.....	24
Projets pilotes	26
La réutilisation dans un marché public de rénovation	32
La réutilisation dans un petit marché privé de rénovation	34
La réutilisation et le recyclage dans le monde.....	35
Matériaux de réutilisation - Les revendeurs	36
Rénovation des fenêtres existantes	38
Recyclage de la brique	40
Réutilisation de capots métalliques	41
Documents et organismes ressources	42

Conseils pratiques

Exemples concrets

Les enjeux

Réutiliser et recycler, c'est éviter de puiser dans les ressources naturelles pour fabriquer de nouveaux produits. C'est donner une seconde vie à des matériaux de construction, c'est aussi les envisager comme nouvelles matières premières. C'est un moyen efficace de préserver l'environnement en limitant les déchets et les transports.



Chaque fois qu'on jette un matériau, il y a deux conséquences négatives pour la planète :

- d'un côté, l'appauvrissement du gisement de matières ;
- de l'autre, l'augmentation des quantités de déchets à stocker (avec risque de pollution).

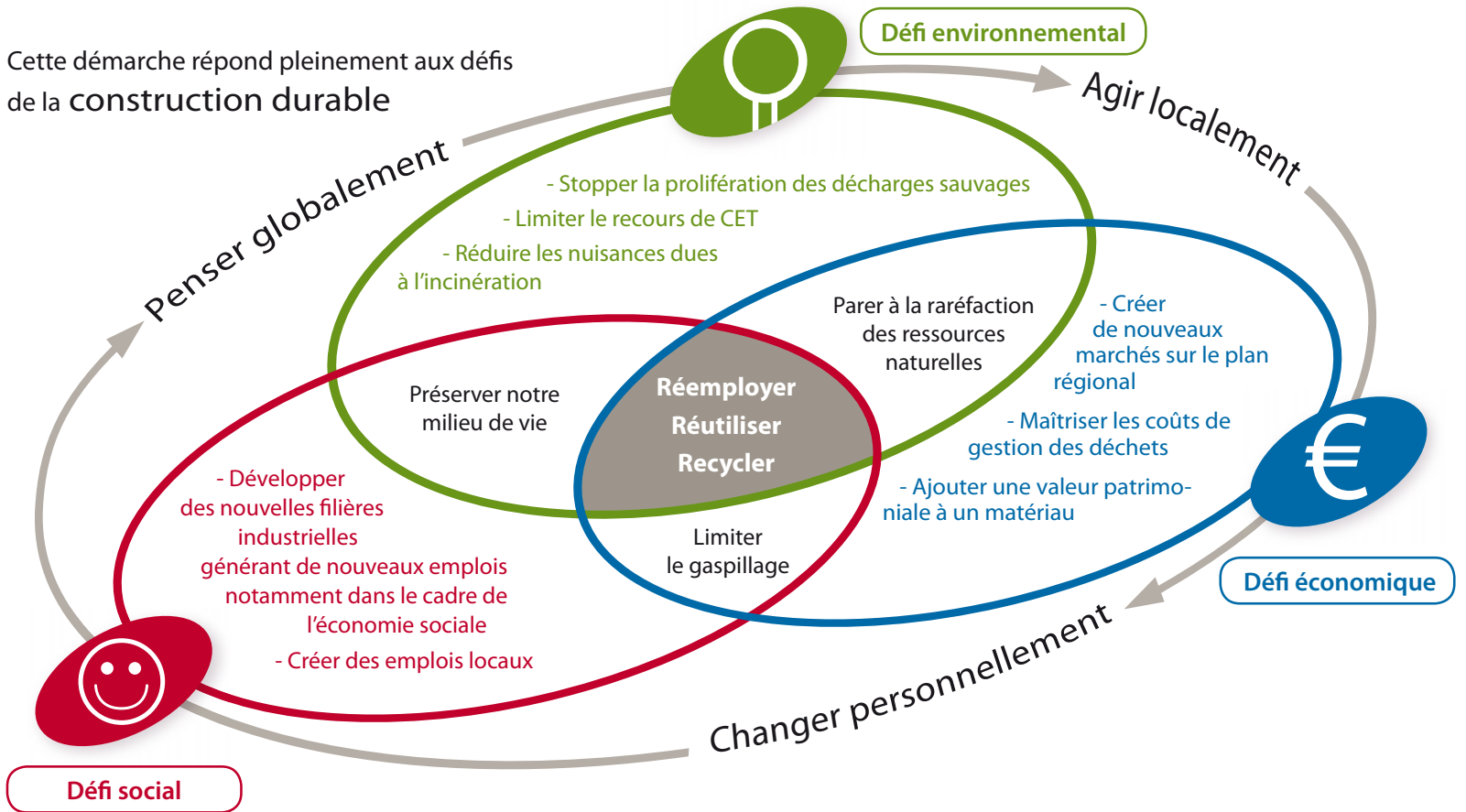
La réutilisation et le recyclage présentent ainsi une double plus-value environnementale :

- la préservation des ressources naturelles ;
- la diminution du volume de déchets ultimes.

Les perspectives

Réutiliser et recycler, c'est une opportunité pour tous les acteurs de la construction d'être proactifs et créatifs avec dans tous les cas des retombées positives à différents niveaux.

Cette démarche répond pleinement aux défis de la **construction durable**



Les enjeux - Les perspectives

La réglementation évolue dans ce sens. Dès à présent et encore plus à l'avenir, de nouvelles manières de procéder s'imposent sur chantier :



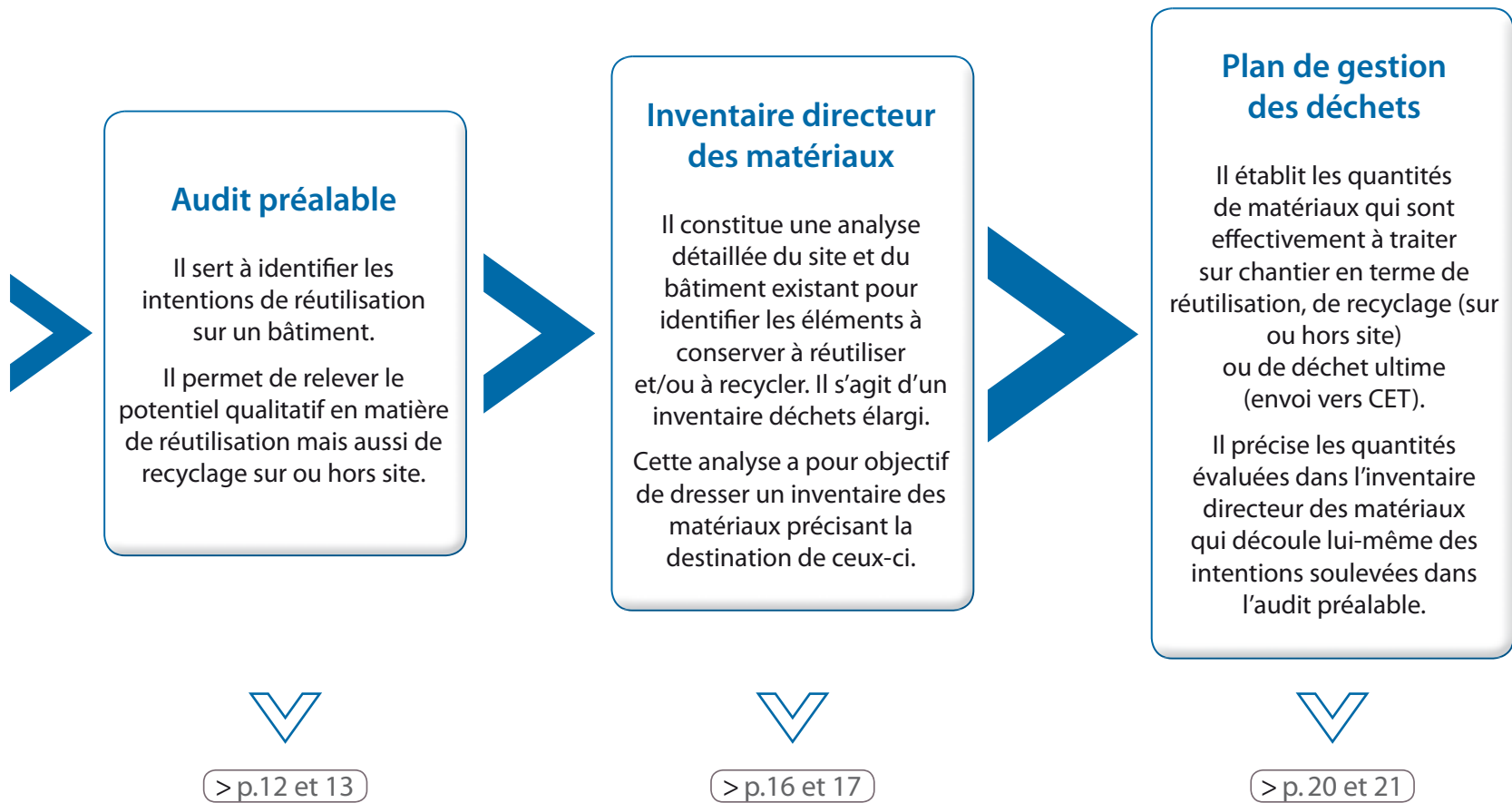
- Obligation d'un taux élevé de recyclage des déchets de construction et de démolition.
- Limitation du nombre de décharges.
- Refus des déchets inertes dans les centres d'enfouissement technique (CET).
- Utilisation de concassés recyclés et marqués pour les chantiers publics.
- Renforcement des contrôles sur chantiers...

Les principes de la gestion des matériaux

La directive européenne sur les déchets 2008/98/CE présente la hiérarchie de prévention et gestion des déchets comme suit: **a)** prévention - **b)** préparation en vue du réemploi - **c)** recyclage - **d)** autre valorisation (notamment énergétique) - **e)** élimination. En se basant sur celle-ci et dans l'objectif de préserver au maximum les ressources en matières et réduire au minimum les nuisances sur l'environnement, le présent guide classe les actions sur chantier dans l'ordre suivant.



Source photo : Marcel BARATTUCCI - St.Ar.Tech Management Group



Du déchet à évacuer au matériau à valoriser

Selon la directive européenne sur les déchets 2006/12/CE, un déchet est défini comme « toute substance ou tout objet dont le détenteur se défait ou dont il a l'intention ou l'obligation de se défaire ». Tout producteur de déchets est tenu d'en (faire) assurer la gestion.

Pour respecter la réglementation sur les déchets, il est conseillé de gérer tous les matériaux démontés comme des déchets, y compris ceux utilisés ou recyclés sur site.

Dans ce but, il est vivement recommandé d'établir un **plan de gestion des déchets**, précisant la nature de ceux-ci, les quantités ainsi que leurs destinations, sur et hors site.

- Les quantités sont d'abord évaluées par l'auteur de projet sur base de **l'inventaire directeur ou inventaire déchets**.
- Les quantités sont ensuite complétées ou revues par l'entrepreneur dans **le plan de gestion des déchets**.
- L'entrepreneur précise la destination des déchets ainsi que les transporteurs et collecteurs concernés.
- Ce plan est mis à jour durant les travaux.
- En fin de chantier, ce plan reprend la totalité des déchets produits et leurs destinations (y compris leur éventuel réutilisation ou recyclage).

Dans le cas d'une adjudication par appel d'offres, le plan de gestion des déchets peut faire partie des documents à remplir pour la soumission afin d'évaluer la gestion des déchets proposée par l'entrepreneur. [> p.19](#)

Obligations réglementaires

Toute entreprise qui vient chercher des déchets sur le chantier doit recevoir un bordereau de transport. Ce document assure la traçabilité des déchets. Il doit accompagner le transport et doit être conservé.

Pour les déchets inertes et non dangereux, l'entreprise doit simplement être enregistrée comme transporteur ou collecteur de déchets de ces classes.

- Arrêté du Gouvernement wallon du 13 novembre 2003 relatif à l'enregistrement des collecteurs / transporteurs de déchets autres que dangereux.
- Arrêté du Gouvernement de la Région de Bruxelles-Capitale du 21 juin 2012 relatif à l'enregistrement des collecteurs / transporteurs de déchets non dangereux autres que ménagers.

Pour les déchets dangereux, l'entreprise doit être agréée. Des exigences spécifiques s'appliquent en cas de transfert entre Régions.

Entreprises spécialisées

Afin d'être en mesure de réutiliser ou recycler un matériau, la démolition doit évoluer vers la déconstruction* et le démantèlement*, certaines entreprises se sont spécialisées dans ce type d'activité (également reprise sous le terme de curage de bâtiments).

Ces entreprises interviennent lors d'une phase précédant une rénovation ou une démolition, souvent dans le cadre d'une sous-traitance proposée par un entrepreneur général ou un entrepreneur de démolition.

Les travaux réalisés par ces entreprises s'étendent du démontage de mobiliers encastrés au démontage de toiture en passant par l'enlèvement de parquets, de cloisons...

La plus-value de ces entreprises est de proposer une activité qui simplifiera les travaux ultérieurs en maximisant à la source le tri des déchets, le recyclage et la réutilisation.

* La définition de ces opérations est présentée en [> p. 9](#)

➤➤ Pour aller plus loin

Des **entreprises d'économie sociale** sont actives dans de nombreux domaines, dont la déconstruction, le démantèlement et la réutilisation de matériaux de construction.

On entend par économie sociale les activités économiques productrices de biens ou de services, exercées par des sociétés, principalement coopératives et/ou à finalité sociale, des associations, des mutuelles ou des fondations, dont l'éthique se traduit par l'ensemble des quatre principes suivants :

- finalité de service à la collectivité ou aux membres, plutôt que finalité de profit ;
- autonomie de gestion ;
- processus de décision démocratique ;
- primauté des personnes et du travail sur le capital dans la répartition des revenus.

Certaines de ces structures bénéficient de subsides qui leur sont généralement attribués pour :

- compenser le différentiel de productivité des personnes employées ;
- réaliser un objet défini ;
- remplir une mission d'intérêt général (par exemple, la formation).

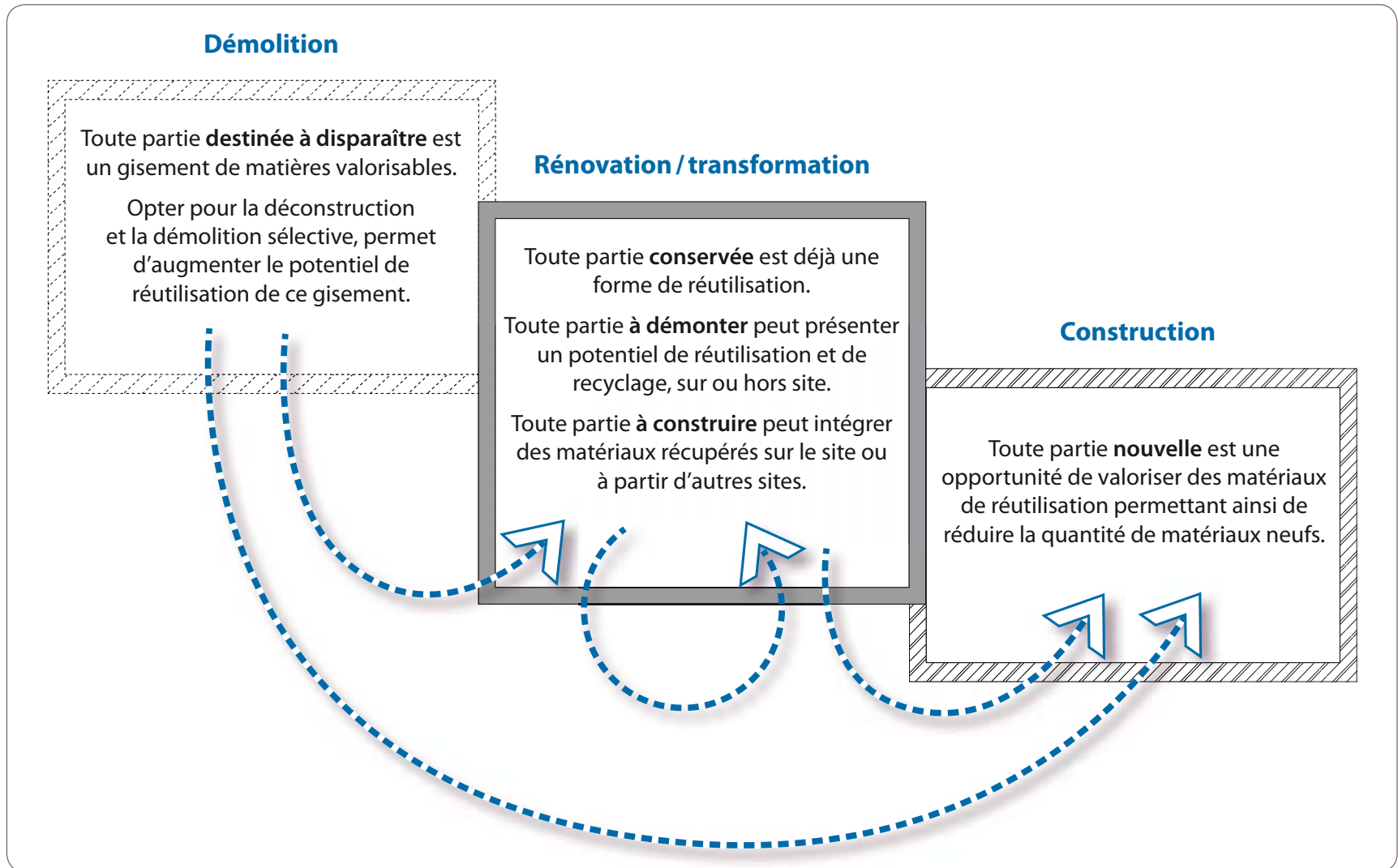
Dans ce dernier cas, le subside ne couvre pas l'entièreté des coûts et pousse dès lors l'entreprise à prendre part à des activités marchandes.

Recourir à des entreprises spécialisées de l'économie sociale permet de coupler deux objectifs : environnemental et social.

La réutilisation dans toutes ses formes

La réutilisation se décline différemment suivant le type de travaux : démolition, rénovation / transformation ou construction.

Même si ce guide présente principalement la réutilisation dans le cas de la rénovation / transformation, elle est également abordée pour les autres travaux. Ainsi, elle est développée dans un cadre large car il n'est pas rare qu'un même chantier comporte ces trois types d'intervention.



Évolution de la démolition

La **démolition** est l'action de détruire ou supprimer. Dans cette opération, la réutilisation ou même le recyclage ne sont pas envisagés. Le tri des déchets est alors réalisé dans un centre de regroupement. C'est un terme qui, employé seul, est appelé à disparaître du vocabulaire de la construction pour être remplacé par un de ceux qui suivent.



Déconstruction

La déconstruction consiste à « dé - construire », c'est-à-dire de retirer les éléments un à un en vue de pouvoir les utiliser à nouveau dans d'autres travaux de construction.

L'objectif est de **recupérer et réutiliser** des éléments de construction.



Démolition sélective

La démolition sélective vise à séparer chaque fraction pour permettre le recyclage, tout comme le démantèlement (ici synonyme) ou l'arrachage sélectif. Cette pratique permet de réaliser un tri à la source des déchets.

L'objectif est de **recycler** les matériaux de construction.



Pour aller plus loin

Tout matériau mis en œuvre aujourd'hui est appelé à être démonté demain, aussi, faut-il veiller à choisir des méthodes de mise en œuvre qui facilitent un démontage et une réutilisation aisés.

Lorsqu'il est fait usage de matériaux neufs, il convient de privilégier des matériaux présentant une grande capacité de réutilisation et de recyclage. Les matériaux composés ou hybrides sont difficilement (voire pas du tout) recyclables.

De plus, pour estimer l'impact environnemental d'un matériau neuf, il est vivement conseillé de se référer à sa déclaration environnementale. Il existe 3 types de déclarations aux exigences très diverses : pour plus d'info, voir le rapport établi par le CSTC.

- www.cstc.be → recherche, développement & innovation
- guidances technologiques
- éco-construction et développement durable
- documents
- choisir matériaux durables

Sur chantier, les actes de démolition combinent de plus en plus ces deux pratiques : dans un premier temps, est déconstruit tout ce qui est réutilisable, ensuite, sont démantelés tous les éléments destinés à être recyclés en les orientant vers les bonnes filières.

La procédure pour favoriser la réutilisation

1 Études préalables

2 Programme du projet

3 Projet architectural

À charge de

➤ **Maître d'ouvrage**



Établir un audit préalable du site

Objectif:

estimer le potentiel de réutilisation des matériaux et équipements présents sur le site

et aussi

relever les risques liés à la présence d'amiante ou de polluants qui nécessitent une gestion spécifique.



> p.12 et 13

➤ **Maître d'ouvrage**



Définir des critères de sélection de l'auteur de projet

Objectif:

intégrer la réutilisation et le recyclage dès la définition du programme du projet

et, très important,

choisir l'auteur de projet sur la base de ses propositions concrètes en faveur de cette pratique.



> p.14 et 15

➤ **Auteur de projet**



Dresser un inventaire directeur

Objectif:

concevoir le projet en référence directe aux principes de gestion des matériaux

et ainsi

optimiser la réutilisation dans une vision large et créative, depuis les composantes structurelles jusqu'aux abords, en passant par les équipements.



> p.16 et 17

4 Projet d'exécution

5 Chantier

6 Réception des travaux

➤ **Auteur de projet**



Créer des articles spécifiques

Objectif :

décrire les tâches qui maximisent la réutilisation et le recyclage sur ou hors site et, pour ce faire, privilégier le recours à des entreprises spécialisées, notamment des entreprises d'économie sociale.



> p.18 et 19

➤ **Auteur de projet
Entrepreneurs**



Se référer à un plan de gestion des déchets

Objectif :

maîtriser le flux des matériaux et des déchets vers leurs différentes destinations et surtout faire évoluer les méthodes et outils de travail ainsi que l'organisation de chantier.



> p.20 et 21

➤ **Tous**



Valoriser les résultats obtenus

Objectif :

vérifier la mise en œuvre effective de la réutilisation, en conformité avec les prescriptions et, sur cette base, mettre en valeur les spécificités de la démarche de réutilisation, tant en quantité, qualité et créativité.



> p.22 et 23

1 Partir sur de bonnes bases pour favoriser la réutilisation

Établir un audit préalable du site



Cet audit est de la responsabilité du maître d'ouvrage qui souhaite encourager voire imposer la réutilisation.



Maître d'ouvrage



Objectif:

estimer le potentiel de réutilisation des matériaux et équipements présents sur le site

et aussi

relever les risques liés à la présence d'amiante ou de polluants qui nécessitent une gestion spécifique.



A ce stade il s'agit de dresser une simple liste qualitative des éléments susceptibles de faire l'objet de réutilisation ou de recyclage.

Il s'agit de ne pas aller trop loin dans ce descriptif car le maître d'ouvrage n'a pas encore défini le projet et n'a pas toujours la compétence technique pour évaluer les matériaux.



Consultation de documents

Réunir des informations sur l'historique du bâtiment ainsi que sur ses caractéristiques techniques, ainsi que sur les différentes phases de transformation ; ceci peut être réalisé essentiellement à partir des documents reçus lors de l'achat du bâtiment : acte notarial, dossier d'intervention ultérieur (DIU), plans...



Visite sur site

A effectuer en présence d'un expert, c'est-à-dire d'une personne ayant une bonne connaissance des matériaux de construction, des diverses techniques de mise en œuvre et des risques de pollution liés aux bâtiments.

Elle vise à identifier les matériaux et équipements en leur état dans le but d'estimer leur potentiel de réutilisation.



Le rapport d'audit permettra de définir les orientations en faveur de la réutilisation et du recyclage à intégrer dans le programme. Il doit aussi pointer les risques de pollution éventuels.

Il peut prendre la forme d'une liste d'éléments, avec photos à l'appui, que le maître d'ouvrage identifie comme intéressants à conserver ou valoriser.

Afin de prévenir toute difficulté de gestion du chantier, il est essentiel de repérer les éléments polluants ou pollués afin de les exclure de la réutilisation et de les orienter vers les filières appropriées.

Amiante

Éléments assimilés à l'amiante :

- ceux qui en contiennent ;
- ceux qui ont été mis en contact avec les fibres d'amiante.



Produits dangereux

Éléments dangereux à déceler et à traiter conformément à la réglementation. Terre colorée, traces d'hydrocarbure, stockage suspect, cuve à mazout... sont d'autant d'indices qui suscitent la suspicion au premier coup d'oeil.



Terres polluées

Éléments liés aux anciennes activités sur le site : nettoyage à sec, station essence, entrepôt de produits animaliers ou destinés à l'agriculture (engrais)...



Pour ne pas aller trop loin

L'audit préalable a comme objectif corollaire d'estimer l'adéquation entre le programme de rénovation et le potentiel qualitatif et spatial du bâtiment.

Pour certains édifices dont l'état est très dégradé, voire insalubre, il peut s'avérer que toute opération de rénovation et notamment de réutilisation sur le site ne soit pas pertinente tant sur le plan économique que technique. Ainsi, le maître d'ouvrage peut opter pour la vente du site ou son démantèlement.



Points d'attention

En cas de pollution, la réglementation régionale impose une procédure de gestion en lien avec le type de nuisance. Il importe de s'informer sur ces obligations et les démarches qui en découlent.



Pour aller plus loin

« Faire du neuf avec du vieux » n'est pas toujours bien perçu par le public, surtout si les personnes n'ont pas participé à la démarche de réutilisation. Il est donc recommandé d'informer les utilisateurs mais aussi les riverains du bâtiment sur les objectifs poursuivis, en particulier la plus-value en terme de construction durable. [> p. 3](#)

2 Prescrire la réutilisation dans le programme du projet

Définir des critères de sélection de l'auteur de projet



Cette tâche est de la responsabilité du maître d'ouvrage qui souhaite soutenir la réutilisation.



Maître d'ouvrage

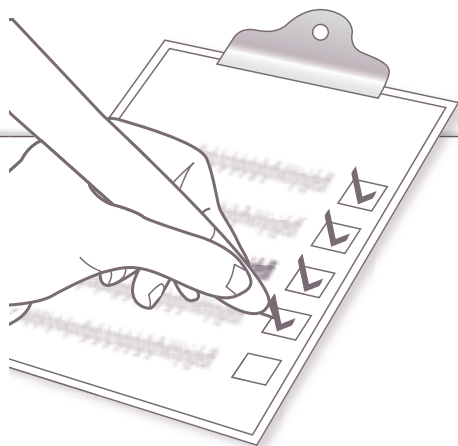


Objectif :

intégrer la réutilisation et le recyclage dès la définition du programme du projet

et, très important,

choisir l'auteur de projet sur la base de ses propositions concrètes en faveur de cette pratique.



Une fois le programme du projet établi, au plus tôt les intentions de réutilisation sont formulées, au mieux elles seront prises en compte dès les premières esquisses de l'auteur du projet (bureau d'architecture ou bureau d'étude).

Pour ce faire, il est vivement conseillé d'intégrer la réutilisation et le recyclage lors de la définition du programme du projet, en s'appuyant notamment sur les résultats de l'audit préalable.



Adhésion de l'auteur de projet

Il est indispensable de choisir un auteur de projet qui adhère à cet objectif et surtout qui s'engage à optimiser cette démarche.

Prescription d'un inventaire directeur

Dans le cadre d'un marché d'architecture, il est recommandé de faire réaliser un inventaire directeur et de tenir compte de ses résultats. Cette prescription doit être intégrée dans le descriptif de la mission de l'auteur de projet.



Les informations suivantes, de nature à favoriser la réutilisation, sont à joindre au dossier d'appel d'offres :

- les critères de sélection de l'auteur de projet spécifiques à la réutilisation ;
- les plans du bâtiment existant, mis à jour et éventuellement complétés de photos ;
- les résultats de l'audit préalable ;
- et aussi... le présent guide !

Critères de sélection

Pour sélectionner l'auteur de projet, il convient de se fonder sur des critères spécifiques permettant d'évaluer sa capacité à mettre en œuvre la réutilisation, notamment son expérience en cette matière et/ou les pistes qu'il propose dans le cadre du projet. Ceci peut être présenté, par exemple, à travers les documents suivants :

- dossier de réalisations antérieures intégrant la réutilisation (avec reportage photos éventuel);
- note d'intention décrivant la procédure suggérée pour la réutilisation;
- relevé des points forts du projet permettant la réutilisation;
- liste des entreprises spécialisées pouvant, selon leur expertise, contribuer à la réutilisation, y compris les entreprises d'économie sociale;
- variantes proposées au programme du projet en vue de renforcer la réutilisation.



Points d'attention

Aujourd'hui, la réutilisation est une pratique innovante. A terme, elle deviendra une pratique courante, voire obligatoire, rendue allégée grâce aux compétences accrues des différents acteurs.

Le maître d'ouvrage doit bien prendre conscience que cette démarche a des conséquences sur plusieurs postes tels le coût, le délai, les mesures de sécurité...

En finalité, cette prise en compte permet surtout de garantir une bien meilleure gestion des coûts, des risques d'accidents et des retombées environnementales.



Pour aller plus loin

La réutilisation peut être envisagée tout au long du cycle de vie du bâtiment. En effet, les besoins évoluent rapidement et la destination d'un bâtiment est appelée à s'adapter. Ainsi, un nouveau défi serait d'**intégrer le temps dans le programme du projet** en visant une certaine flexibilité, évolutivité, adaptabilité... Autant d'objectifs qui permettent d'anticiper les changements tout en limitant les impacts sur l'environnement et les coûts d'intervention.

3 Intégrer la réutilisation dans le projet architectural

Dresser un inventaire directeur



Cet inventaire est à charge de l'auteur de projet qui respecte ainsi la mission qui lui a été confiée avec un point d'attention particulier sur la réutilisation.



Auteur de projet



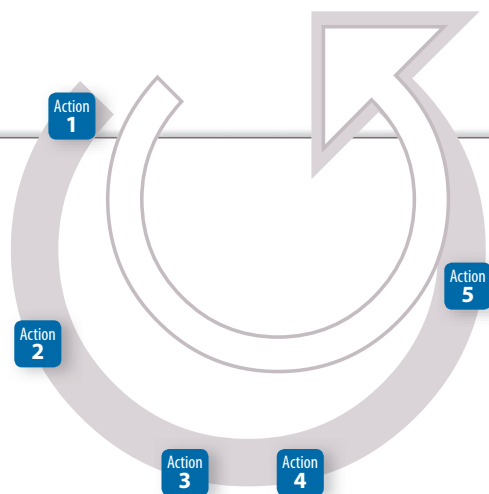
Objectif :

concevoir le projet en référence directe aux principes de gestion des matériaux

et ainsi

optimiser la réutilisation dans une vision large et créative, depuis les composantes structurelles jusqu'aux abords, en passant par les équipements.

> p. 4



Alors que l'audit préalable émet des intentions de réutilisation, l'inventaire directeur identifie les destinations possibles des différents matériaux et équipements existants.

L'inventaire directeur est de préférence réalisé par l'auteur de projet qui, au besoin, peut recourir aux services d'un expert ou d'un bureau d'étude.

Plus tôt, il est établi, plus fort constitue-t-il un axe directeur pour orienter la conception du projet autour de la réutilisation.

Son apport essentiel est d'identifier la **qualité** ET la **quantité** des matériaux et équipements présents sur le site.



Qualité

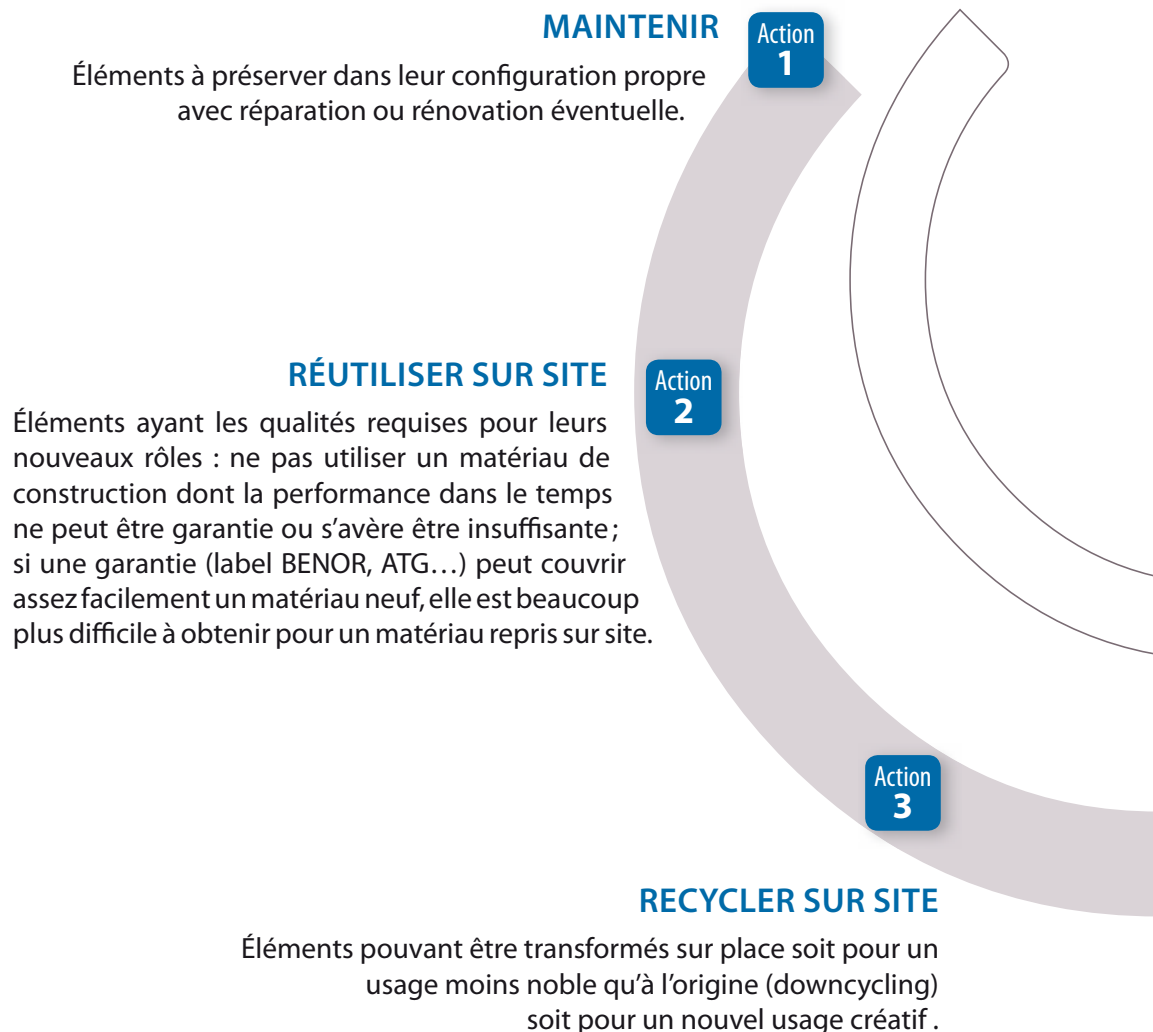
Souvent un simple examen visuel suffit. Un sondage, parfois destructif, peut se révéler nécessaire pour s'assurer de la composition et de l'état de l'une ou l'autre paroi. Dans certains cas, la qualité d'un élément récupéré aura une incidence majeure sur la garantie du travail réalisé avec celui-ci.



Quantité

Des mètres sont une réelle plus-value permettant de connaître l'ampleur des matériaux à disposition. Les quantités calculées restent néanmoins une estimation, plus ou moins précise, selon le détail apporté car le taux de « récupération » n'est pas toujours celui escompté.

En s'appuyant sur l'inventaire directeur, l'auteur de projet définit les actions à mettre en œuvre en lien étroit avec les principes de gestion des matériaux.



Points d'attention

La préservation des ressources est, sans nul doute, une nouvelle contrainte de l'acte de concevoir ; elle est aussi une source de créativité pour l'auteur de projet offrant ainsi l'opportunité de relever ce défi environnemental.

L'inventaire directeur peut être avantageusement mis à profit lors des appels d'offres auprès des entreprises pour quantifier la charge de travail liée à la gestion des matériaux, des équipements ainsi que des déchets.



Pour aller plus loin

L'auteur de projet ou l'expert en charge de l'inventaire directeur peut aussi recourir à des **filiales locales** pour répondre aux autres actions visant à intensifier la préservation des ressources :

Action 4

MINIMISER LES DÉCHETS

Action 5

PRIVILÉGIER LES MATÉRIAUX DURABLES

Ces 2 actions pourront être réalisées en faisant appel à la filière de réemploi des matériaux de construction. Cette filière est composée d'une centaine d'acteurs.

> p.36 et 37

4 Prescrire la réutilisation dans le dossier d'exécution

Créer des articles spécifiques



Cette étape est à charge de l'auteur de projet qui impose ainsi la réutilisation dans la réalisation du projet.



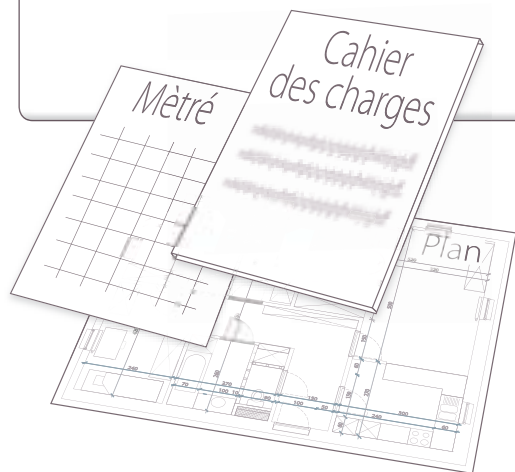
Auteur de projet



Objectif:

décrire les tâches qui maximisent la réutilisation et le recyclage sur ou hors site et, pour ce faire, privilégier le recours à des entreprises spécialisées, notamment des entreprises d'économie sociale.

> p. 7



Le dossier d'exécution joue un rôle majeur car il traduit en actes toutes les intentions de réutilisation et de recyclage, tant dans les plans que dans les cahiers des charges, les métrés...

Deux grandes options se présentent.



Plusieurs postes de déconstruction

La pratique courante est d'intégrer tous les actes de réutilisation dans les différents postes des cahiers des charges. C'est l'option la plus facile à gérer, et aussi la plus pertinente, lorsque ces travaux sont de faible importance. En effet, cela ne nécessite que quelques adaptations dans les contenus des articles.



Un lot déconstruction

Lorsque la réutilisation est au cœur du projet avec un poids important en qualité et/ou en quantité, il peut s'avérer judicieux de créer un lot spécifique de déconstruction avec ses propres documents d'exécution (cahier des charges, plans, métrés...).



Que ce soit sous forme de plusieurs postes ou d'un seul lot de déconstruction, les tâches décrites doivent spécifier, à propos des éléments concernés, ce qui est :

- à maintenir et/ou à préserver ;
- à démonter et stocker avec les précautions requises en vue d'être réutilisés ou recyclés sur site ;
- à évacuer pour la réutilisation ou le recyclage hors site en favorisant le recours aux filières de emploi.

Tout ceci doit se faire selon les procédures réglementaires.

Les lots ou articles spécifiques concrétisent les intentions de préservation des ressources. Ils peuvent permettre aussi une diminution des coûts pour la gestion des déchets des autres postes du chantier.



Recourir aux entreprises spécialisées

Il s'agit des entreprises du secteur de la construction qui se placent résolument sur la niche de la déconstruction sélective ; certaines vont jusqu'à développer des compétences dans la création de filières de réutilisation de matériaux de construction.

Certaines se révèlent, en plus, être des entreprises d'économie sociale. (>p.7)

Y recourir présente une **double plus-value** :

- **environnementale** pour la préservation des ressources ;
- **sociale** par le soutien de l'emploi (parfois local).



Critères d'attribution

Pour s'assurer du respect des prescriptions visant la réutilisation et le recyclage, la sous-traitance à des entreprises spécialisées peut être un critère d'attribution du marché de travaux.

Établir des variantes

Il y a toujours une part d'incertitude sur la qualité et/ou la quantité de matériaux à réutiliser ou recycler telles que décrites dans les documents d'exécution des parties à rénover ou à construire. En cas de doute sur le réel potentiel de certains matériaux et pour éviter toute surprise, il est recommandé de proposer des variantes incluant des matériaux neufs.

Prescrire un plan de gestion des déchets

A partir de l'inventaire directeur des matériaux ou d'un simple inventaire déchets réalisé par l'auteur de projet, il convient de prescrire à l'entrepreneur d'établir un plan de gestion des déchets.

Il permettra de quantifier les matériaux à récupérer ou à recycler et de préciser leur destination en lien avec les articles spécifiques des cahiers des charges. Il formalise ainsi les objectifs de réutilisation et de recyclage, sur et hors site.

Il peut aussi être utilisé comme critère d'attribution (>p.29)



Points d'attention

Insérer une note d'intention

Il s'agit d'un texte qui signale les particularités du projet en terme de réutilisation et de recyclage.

Afin de bien attirer l'attention des intervenants sur cet aspect, il est suggéré de le placer en introduction du dossier d'exécution.



Pour aller plus loin

Prendre en compte la future déconstruction du bâtiment que l'on est en train de construire ou rénover. Cette stratégie vise à choisir aujourd'hui les matériaux et techniques d'exécution en vue de leur déconstruction ou démantèlement demain.

5 Garantir la réutilisation durant le chantier

Se référer à un plan de gestion des déchets

Certaines tâches sont à charge de l'auteur de projet.

Auteur de projet

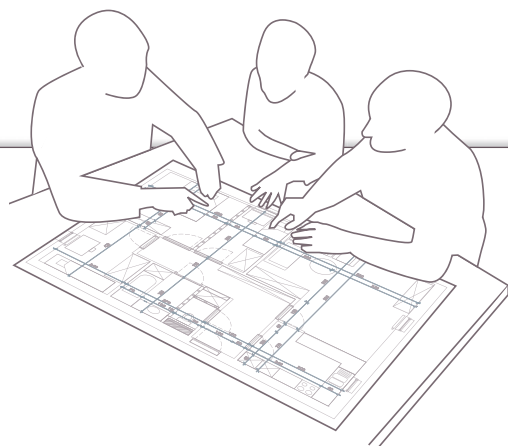


Objectif :

maîtriser le flux des matériaux et des déchets vers leurs différentes destinations

et surtout

faire évoluer les méthodes et outils de travail ainsi que l'organisation de chantier.



Bien avant de commencer le chantier, une réunion préparatoire avec tous les acteurs permettra de mettre en évidence la réutilisation dans les différents travaux, en référence au dossier d'exécution.

Il s'agit surtout de faire le point sur les deux plans importants que sont le plan de gestion des déchets et le plan de sécurité et de santé.



Plan de gestion des déchets

Une vigilance particulière sera portée sur les matériaux et leurs différentes destinations tels que décrits dans ce plan : réutilisation et recyclage (sur et hors site), évacuation des déchets.

Pour ce faire, il sera vérifié que les entreprises spécialisées qui travaillent en sous-traitance sont bien celles reprises dans l'offre de chaque entreprise désignée et que les destinations de tous les matériaux/déchets respectent les exigences des documents de chantier et la réglementation en vigueur.

Plan de sécurité et de santé

Lors de cette réunion, il est conseillé d'aborder les mesures de sécurité et de santé avec le coordinateur-réalisation qui doit être désigné à cette date. En effet, son rôle est primordial. Dans le cadre de sa mission, il doit clairement présenter les mesures spécifiques à prendre, en particulier dans les tâches de déconstruction qui constituent de nouvelles pratiques :

- la dépose des matériaux et des équipements ;
- la stabilité de l'ouvrage tout au long du chantier ;
- les opérations de manutention et d'entreposage...

D'autres tâches sont à charge des entrepreneurs.



Entrepreneurs



Pour les travaux de grande ampleur, il est recommandé de désigner au sein de l'entreprise une seule personne chargée de la coordination des tâches de déconstruction et des opérations qui en découlent : tri, stockage, recyclage sur site, recours aux filières, registre des bordereaux de transport... Cette personne assurera l'interface entre le maître d'ouvrage, l'auteur de projet, les entreprises en charge des autres lots, les sous-traitants éventuels et les ouvriers.

Une telle mission peut être confiée au coordinateur « déchets » déjà recommandé pour les gros chantiers. Il s'agit, dans ce cas, d'étendre sa mission à la réutilisation, devenant ainsi un coordinateur « déconstruction ».



Adapter le planning de chantier

Le planning doit être étendu à la gestion de toutes les tâches de déconstruction.

- Qui fait quoi ?
- Quand ?
- Avec quels moyens et ressources ?
- Dans quel délai ?

Le coordinateur « déconstruction », s'il est désigné, est la personne la plus appropriée pour assurer son élaboration et sa bonne gestion.



Sensibiliser et former les ouvriers

Les ouvriers sont, *in fine*, les acteurs essentiels qui vont mettre en œuvre toutes les intentions et prescriptions liées à la réutilisation et au recyclage. C'est à eux qu'incombent le démontage et le stockage des matériaux et équipements suivant certaines consignes.

Les expérimentations de déconstruction montrent que l'on n'insiste jamais assez sur les procédures nouvelles et qu'il n'est pas toujours facile de les faire accepter.

Ainsi, le travail pédagogique de sensibilisation autour de ces pratiques innovantes ne doit pas être sous-estimé. Pour certaines méthodes et outils, une formation spécifique sera nécessaire.



Points d'attention

Permis ou déclaration

De nombreuses activités sur chantier sont soumises à permis ou déclaration auprès des pouvoirs publics. Citons :

- le stockage de matériaux, et surtout de déchets ;
- l'utilisation de certains équipements (compresseur, crible, concasseur...);
- le transport des déchets...

La réglementation en cette matière évolue rapidement, il importe donc d'actualiser ses informations, par exemple en contactant la cellule environnement de la CCW ou de la CCB-C. (> p. 43)

Visiter le site avec les entreprises spécialisées

Une visite sur site avec les entreprises intéressées est recommandée pour :

- dresser l'inventaire détaillé des éléments qu'elles acceptent de prendre en charge ;
- confirmer les marquages sur site (avec photos éventuelles) ;
- préciser les consignes de travail, notamment le soin à apporter à certaines opérations (conditions de stockage...).



Pour aller plus loin

Veiller à organiser un chantier propre.

6 Attester la réutilisation en fin de chantier

Valoriser les résultats obtenus



Les tâches de réception des travaux concernent tous les acteurs.



Objectif :

vérifier la mise en œuvre effective de la réutilisation, en conformité avec les prescriptions et, sur cette base, mettre en valeur les spécificités de la démarche de réutilisation, tant en quantité, qualité et créativité.



Le plan de gestion des déchets complété constitue le document qui établit de manière officielle la réutilisation et le recyclage sur site ainsi que l'évacuation des déchets vers différentes filières ou vers un CET.

C'est grâce à lui qu'auront été définies et adaptées en cours de chantier les quantités considérées.

Y est annexé le registre des bordereaux de transports : document obligatoire dont le rôle est de garantir la traçabilité des déchets.

Ce dossier de gestion des déchets requiert un soin particulier durant toute la durée des travaux. Tout au long du chantier, il est indispensable d'en contrôler le contenu : celui-ci doit être conforme aux opérations réalisées. Ce contrôle fait partie intégrante de la réception des travaux.



Points d'attention

Réceptions intermédiaires

En cours de chantier, il importe de procéder à des réceptions intermédiaires dans le but d'optimiser la réutilisation. Ainsi, certaines précautions de démontage et de stockage doivent être prises :

- soin apporté au démontage par le recours à des techniques adaptées ;
- conditions de stockage appropriées afin de prévenir les risques d'humidité, de casse et de vol ;
- nettoyage de certains éléments ;
- dépose complète de menuiserie (ouvrant, dormant, quincaillerie ...) ;
- bouchons sur les radiateurs, les tuyaux ...

Pour certains éléments récupérés, ces précautions seront cruciales pour confirmer la réutilisation effective et surtout la garantie sur la mise en œuvre de ceux-ci.

Tous les acteurs peuvent tirer avantage des résultats obtenus en terme de réutilisation.



➤➤ Pour aller plus loin

Bilan de la réutilisation

Une fois le chantier clôturé, il est utile de faire le point sur la réutilisation. Cela permet de relever si les résultats répondent aux attentes envisagées et, si oui, de mettre à l'honneur les acteurs de chantier qui ont été porteurs de cette démarche.

Support de promotion

Le fait d'établir un reportage photographique complété de quelques commentaires et présentant l'ensemble des acteurs constitue un support de promotion pour les acteurs du projet (maître d'ouvrage, auteur de projet et entrepreneurs) ainsi que pour les utilisateurs et riverains du bâtiment.

Il pourra également servir pour répondre à d'autres appels d'offres.

Passer à l'action



Compte tenu de l'ensemble des recommandations présentées dans ces pages, de nombreuses et nouvelles pratiques en faveur de la réutilisation doivent être intégrées dans les différentes phases d'un projet, depuis les études préalables jusqu'à la réception des travaux.

Afin d'aider à leur intégration, un récapitulatif est proposé dans les deux pages qui suivent, reprenant pour chaque phase, les tâches à assurer par les différents acteurs : le maître d'ouvrage, l'auteur de projet et les entrepreneurs.



Récapitulatif: la réutilisation pas à pas



4 Projet d'exécution

Auteur de projet



Créer des articles spécifiques

- Créer plusieurs postes de déconstruction voire un lot déconstruction
- Recourir à des entreprises spécialisées
- Prescrire des variantes pour les travaux incluant la réutilisation
- Prescrire l'établissement d'un plan de gestion des déchets

- Insérer une note d'intention en introduction du CSC
- Visiter le site avec les entreprises spécialisées

- Choisir les matériaux et techniques pour faciliter la déconstruction ou le démantèlement futur du bâtiment

5 Chantier

Auteur de projet Entrepreneurs



Se référer à un plan de gestion des déchets

- Organiser une réunion préparatoire sur la réutilisation incluant les plans « déchets » et « sécurité »
- Désigner un coordinateur « déconstruction »
- Adapter le planning à la déconstruction
- Sensibiliser et former les ouvriers

- Obtenir les autorisations nécessaires pour le stockage et l'utilisation de certains équipements et le transport des matériaux et des déchets

- Organiser un chantier propre

6 Réception des travaux

Tous



Valoriser les résultats obtenus

Réceptionner les éléments qui font l'objet de la réutilisation

- après démontage
- après mise en œuvre

Contrôler et compléter, si nécessaire, le

- plan de gestion des déchets
- registre des bordereaux de transport

- Effectuer des réceptions intermédiaires pour vérifier la qualité des éléments démontés et leurs conditions de stockage

- Établir un support de promotion de la réutilisation à usage des acteurs du projet ainsi que des utilisateurs et riverains du bâtiment

Projets pilotes

Les procédures et recommandations présentées dans ce guide ont été élaborées grâce à l'expertise engrangée dans le suivi de projets-pilotes. Ceux-ci sont au nombre de 6 et sont présentés succinctement ici. Des compléments d'information ou des documents-types ont été déposés dans la partie « Outils pratiques » (voir dernière page de ce guide).

BYRRH

Réaffectation d'un bâtiment industriel de 13.000 m², partiellement classé, en un « pôle d'activités économiques urbaines »



Maître d'ouvrage	CPAS de Bruxelles
Auteur de projet	JZH & Partners - OZON Architecture - N. Creplet, association momentanée
Adresse :	4, rue Dieudonné Lefèvre à 1020 Bruxelles
Dates d'accompagnement du projet :	de juillet 2012 à mai 2013 (date de finalisation du présent guide)

La préservation des matériaux et des constructions existants, le réemploi des matériaux récupérables et l'utilisation de matériaux recyclés ont, dès le début, été introduits dans l'approche globale du choix des matériaux pour améliorer l'impact environnemental du projet.

Les données des plans et cahiers des charges portaient sur :

- le démontage de bordures en pierre et dalles en béton ;
- le démontage de faïences ;
- la dépose de poutrelles métalliques et de ferronneries ;
- la réalisation d'un contre-mur en matériaux récupérés ;
- la réalisation de gardes corps intérieurs à partir de profils récupérés du plafond métallique « pare-soleil ».

Sous les conseils du partenariat, le maître d'ouvrage et l'auteur de projet ont opté pour la réalisation d'une mission de sous-traitance par un bureau d'études expert en matière d'optimisation du réemploi pour remplir les tâches suivantes :

- donner un avis sur les postes « réemploi » du projet afin de déterminer leur faisabilité et ceci sur base des critères tels que la démontabilité des éléments, l'état et la valeur constructive, la valeur des éléments neufs, la facilité de mise en œuvre, la quantité réutilisable ;
- proposer d'autres postes de réemploi sur base de ces mêmes critères et répondre aux interrogations de l'architecte quant au potentiel de réutilisation ;
- établir un rapport reprenant les différents avis et la méthodologie appliquée.

Cette sous-traitance a été attribuée au groupe ROTOR et a démarré en mai 2013 (durée 1 mois).



Ligue des familles

Rénovation d'un bâtiment de bureaux afin d'améliorer significativement ses performances thermiques



Maître d'ouvrage	Ligue des familles
Auteur de projet	Eureca
Adresse :	Avenue Emile de Beco à Ixelles
Dates d'accompagnement du projet :	d'octobre 2012 à mai 2013 (date de finalisation du présent guide)

La philosophie du projet consiste à conserver au maximum l'existant et à emballer les parois pour augmenter ses performances énergétiques et arriver à une consommation de 23 kWh/m².

Les éléments structurels et aménagements intérieurs sont conservés au maximum :

- les cloisons et portes intérieures sont maintenues ;
- les stores extérieurs sont réutilisés ;
- une des cages d'ascenseurs est condamnée et utilisée pour le passage des conduites de ventilation.

Par préoccupation écologique et économique, seuls les éléments indispensables à l'obtention de bons résultats seront remplacés. Une isolation par l'extérieur sera placée sur les façades et la toiture.

La démarche de ce projet est intéressante car elle se situe à la source du réemploi. En effet, la première étape lorsque l'on veut préserver au maximum les matériaux dans le cadre d'un projet, est l'optimisation de ce qui peut être maintenu.



- Volume isolé et étanche à l'air
- Volume isolé
- Isolation du volume protégé

Projets pilotes

Brasserie Belle-Vue

Rénovation d'une partie (la malterie) et démolition d'une autre (l'écurie)



Maître d'ouvrage	Commune de Molenbeek
Auteur de projet	Atelier d'architecture l'Escaut
Entreprise générale	Democo
Entreprise de démolition	Demeuter
Adresse :	Quai du Hainaut, 1080 Molenbeek-Saint-Jean
Dates d'accompagnement du projet : de novembre 2012 à mai 2013 (date de finalisation du présent guide)	

Un inventaire initial a été réalisé par le maître d'ouvrage et l'architecte. La liste des matériaux à réutiliser et à recycler a été insérée dans le cahier des charges et a fait l'objet d'une réunion entre l'entrepreneur et l'architecte. Les éléments identifiés et leur réemploi effectif sont les suivants :

- réemploi de pierre bleue (linteaux et seuils) en partie pour le projet et en partie pour la commune;
- récupération des briques de parement pour ragréer les façades;
- réemploi des briques de sol pour d'autres zones de revêtement;
- récupération de gravats à intégrer dans certains bétons (cette possibilité a été abandonnée car il n'a pas été possible d'obtenir le label Benor en procédant de la sorte);
- réemploi des radiateurs et des dévidoirs en bon état;
- démontage de 12 portes pour un usage à l'identique (les chambranles n'ont pas été récupérés).

Si pour les éléments de parement tels que les briques et les pierres bleues, le maître d'ouvrage n'a pas d'inquiétudes particulières, des interrogations subsistent concernant le réemploi des radiateurs, des dévidoirs et des portes résistantes au feu qui doivent être couverts par des certificats.



- 1 Réemploi de briques pour ragréage de façades
- 2 Réemploi de briques pour revêtement de sol
- 3 Stockage des radiateurs bouchonnés

Cité du Centenaire

Réhabilitation complète de la Cité du Centenaire

**Maître d'ouvrage**

Société de logement agréée scrl Versant Est

Auteur de projet

St. Ar. Tech. Management Group

Adresse :

123-125-127 avenue du Centenaire à Montignies-sur-Sambre

Dates d'accompagnement du projet: de mars 2012 à mai 2013 (date de finalisation du présent guide)

Ce projet se divise en plusieurs phases. Seules les deux premières ont été suivies. La première est la démolition d'un bloc de 12 logements (n° 123) et de 2 blocs de garages. La deuxième est la rénovation de 2 blocs de 12 logements (n°s 125 et 127).

Les cahiers des charges des lots 1 (démolition) et 2 (transformation) ont été rédigés avec l'encadrement du partenariat de développement (CCW et RESSOURCES) pour les parties « déchets ». Les appels d'offres pour les lots 1 et 2 ont inclus des critères de gestion des déchets (points accordés pour la réutilisation et le recyclage) notamment évalués sur base du plan de gestion des déchets complété par les entreprises. Ces plans de gestion des déchets ont pu être imposés dans le cahier des charges via la réalisation d'un inventaire directeur des matériaux, effectué en sous-traitance par l'architecte et joint au dossier de soumission. Il y avait également un critère social (5 points sur 100), qui avait pour but de favoriser l'emploi local et l'intégration de personnes en décrochage social.



Avant rénovation, récupération des éléments tels que :

- chaudières ;
- radiateurs ;
- w.-c. ;
- baignoires ;
- lavabos ;
- portes ;
- ensemble de boîtes aux lettres ;
- ...

Projets pilotes

Plateau des Trixhes

Déconstruction et démantèlement de plusieurs logements sociaux

**Maître d'ouvrage**

La maison des Hommes scrl

Adresse :

Quartier « Les Prairies » à Flémalle

Dates d'accompagnement du projet : d'avril 2012 à mai 2013 (date de finalisation du présent guide)



Le partenariat de développement (CCW et RESSOURCES) est intervenu au moment où le maître d'ouvrage avait uniquement réalisé les études préliminaires concluant à une démolition totale. Il a proposé au maître d'ouvrage d'impliquer la réutilisation/recyclage dès le choix de l'architecte. Un expert externe a été désigné pour réaliser un inventaire directeur des matériaux présents afin de définir des objectifs de réutilisation / recyclage réalistes à intégrer dans le cahier des charges de l'appel d'offres pour le choix de l'auteur de projet. Le CSTC, ayant remporté le marché, a réalisé cet inventaire.

Cette analyse a montré qu'en terme de réutilisation, seuls les pierres bleues (seuils de portes et fenêtres extérieurs) et les sanitaires présentaient un intérêt.

Au niveau du recyclage, les déchets inertes devront être recyclés à 90%, les métaux à 95% et les bois à 80%. La vérification de ces quantités sera faite par l'architecte sur base des bons d'évacuation.

Cet inventaire a permis de faire des propositions pour l'établissement du cahier des charges dans le cadre du marché de services d'architecture en pointant des objectifs en matière de réutilisation et de recyclage. Ceci induit une modification de la mission de l'architecte car elle inclut la « bonne gestion des déchets » et la recherche de solutions en termes de réutilisation et de recyclage.



Récupération des éléments tels que :

- pierres bleues (parement, seuils, tablettes ...);
- équipements sanitaires;
- ...

Maison Nodebais

Eco-rénovation d'une maison de village



Maître d'ouvrage Commune de Beauvechain
Auteur de projet Faidherbe & Pinto architectes sprl
Entreprise générale DBL Construction sa
Adresse : Rue de l'Etang à Nodebais
Dates d'accompagnement du projet : de juin 2012 à mai 2013 (date de finalisation du présent guide)

Le cahier des charges, rédigé avant l'intervention des partenaires, préconisait certains postes de maintien et de réemploi :

- granito du rez-de-chaussée à conserver ;
- réutilisation des briques de l'annexe à démolir pour le ragréage des façades du volume principal ;
- ...

L'intervention d'une société d'économie sociale pour le démontage et la récupération de certains éléments tels que les planchers et les escaliers en bois, était prévue dans les documents de chantier.

Une réunion préparatoire, à laquelle participait le partenariat de développement, a pu veiller à la bonne concrétisation de ce poste.

Les partenaires ont retenu de cette intervention les modalités à éviter/favoriser pour une bonne coordination entre entreprise de démolition et entreprise de démantèlement ainsi que la nécessité d'une réunion préparatoire pour rappeler à l'entrepreneur les postes de réutilisation ainsi que les modalités prescrites dans le cahier des charges.



1 L'escalier a été démonté par l'entreprise générale et récupéré par une entreprise d'économie sociale.

2 Démolition de l'annexe ; les briques sont récupérées pour le ragréage des façades 3



La réutilisation dans un marché public de rénovation

Rénovation pilote à l'athénée royal Riva Bella à Braine l'Alleud

Pour la rénovation lourde de ce bâtiment, la philosophie de l'auteur de projet a été la réutilisation des matériaux sur le chantier-même : conserver les éléments existants, les conformer aux nouvelles réglementations, les remettre au goût du jour ou encore leur assigner une nouvelle fonction, telles ont été les nouvelles options mises en œuvre afin de dépasser l'ère du jetable pour initier l'ère du renouvelable.



Maître d'ouvrage

Société publique d'administration des bâtiments scolaires (SPABS) du Brabant wallon

Auteur de projet

Atelier d'architecture Alain Richard, AAAR - Liège

Entreprises

- démolition, gros-œuvre, abords, menuiseries extérieures..... Franki sa - Liège
- menuiseries intérieures Sogepar Construct sprl - Milmort
- techniques spéciales Imtech Belgium sa - Anderlecht



Avant le désamiantage et la mise à nu des structures, le bâtiment a dû être vidé de son mobilier et de ses installations. Le maître d'ouvrage a fait appel à un ferronnier, à des sociétés d'économie sociale et à des privés pour favoriser la récupération. Autant d'éléments qui n'ont pas été en décharge. Dans une logique de réutilisation *in situ*, les auteurs de projet ont tenu à aller plus loin.





Les déblais de la zone arrière sont utilisés comme remblais dans la zone avant pour rattraper les différences de niveau entre le bâtiment et son environnement. La façade principale est ainsi raccordée à l'espace public et la façade arrière permet une relation directe avec la cour et l'espace de rencontre.



Les cloisons qui séparaient les locaux ont été démontées et stockées à chaque étage pour pouvoir être reposées plus tard aux mêmes niveaux. Les cloisons des nouveaux locaux sont donc constituées des anciens panneaux agglomérés recouverts de plaques de plâtre résistantes au feu.



Les tôles métalliques qui entouraient les piliers entre châssis ont été récupérées pour servir de bardage au rez-de-chaussée.

D'autres options techniques ont renforcé la conception durable de ce projet : l'usage d'écobilans pour le choix des matériaux, une réflexion sur la notion de finition, une attention particulière à l'entretien et à la pérennisation dans le temps.

L'entrepreneur a également apporté sa contribution en optant pour la réutilisation de billes de chemin de fer pour confectionner les bancs des abords et délimiter les places de parking.



La réutilisation dans un petit marché privé de rénovation

Maison à Ottignies

Maison 3 façades dans un quartier résidentiel d'Ottignies. En zone arrière, une annexe sur 2 niveaux et un ancien four à pain maçonné ont été démontés pour permettre le placement d'une citerne d'eau de pluie. Les anciennes remises ont été conservées pour stocker le bois de chauffage et créer un salon extérieur.



Maître d'ouvrage Mr et Mme Debruyne-Paternostre
Auteur de projet Miguel Paternostre, ingénieur-architecte
Entreprise

Le four à pain en maçonnerie a été démonté par le maître d'ouvrage.
La déconstruction de l'annexe a été réalisée par l'entreprise générale FT Construct (La Louvière).

Une partie des matériaux démontés a été donnée à des particuliers ou revendue à des entreprises de récupération de matériaux :

- équipement de cuisine (mobilier et cuisinière) ;
- châssis PVC double vitrage ;
- panneaux de laine de verre, briques, portes, tuiles ...



Une exigence du maître d'ouvrage vis-à-vis de l'entrepreneur était le tri des déchets sur place et la preuve du transport dans un centre agréé de ce qui était à évacuer.

Certains éléments ont été conservés par le maître d'ouvrage dans le but de les réutiliser sur place : anciens carrelages réintégrés dans une nouvelle cuisine, briques pour rehausser certains murs, bois pour cabane de jardin...

La réutilisation et le recyclage dans le monde

La réutilisation et le recyclage ne sont pas des nouveautés. Ils sont pratiqués depuis toujours par toutes les populations du monde avec des degrés divers d'intervention.

De nombreux bâtiments médiévaux en Europe contiennent des éléments de ruines romaines, elles-mêmes déjà bénéficiaires d'éléments de construction plus anciens.

Plus récemment, dans les années 50, l'architecte Pikionis a rénové les abords de l'Acropole avec des pierres récupérées *in situ*.



Abords de l'Acropole à Athènes - Grèce

Dans le domaine industriel, la récupération est déjà bien ancrée dans certains cycles de fabrication. Pour de nombreux matériaux tels que l'acier, le verre, les plastiques... cette pratique est même vitale; le recyclage est aujourd'hui incontournable même dans la gestion des déchets ménagers.

La prise de conscience des enjeux environnementaux dans la construction a vraiment débuté dans les années 70. De nombreux concepteurs ont développé des approches de réutilisation-recyclage; voici quelques référents à titre d'information:

- **Michael Reynolds - architecte américain**
Il a imaginé les « Earthships », les maisons de terre renforcées avec des pneus, des bouteilles de verre et autres débris
- **Rural Studio – programme de premier cycle de l'École d'architecture de l'Université d'Auburn**
<http://www.ruralstudio.org/>
Lucy carpet house : <http://www.ruralstudio.org/projects/lucy-carpet-house>
- **Jean-Marc Huygen – architecte belge**
Auteur de « La poubelle et l'architecte »
- **Patrick Bouchain – architecte français**
Auteur de « Construire autrement, comment faire ? »
- **Frédéric Tabary – designer français d'espaces et d'objets**
A la base de la réalisation de la « Villa déchets »
<http://videos.tf1.fr/jt-20h/voici-la-premiere-villa-dechets-6170116.html>
- **Superuse Studios**
<http://superuse-studios.com>
Bureau d'architecture qui utilise le potentiel contextuel pour la conception

A lire aussi:

- **Article de Lowtech Magazine**
<http://www.lowtechmagazine.be/2011/07/moderne-architectuur-hergebruik-bouwmaterialen.html>
- **Festival Bellastock**
<http://www.bellastock.com/>
Brochure « Le réemploi en architecture »
http://www.lepetitplus.net/attachments/151_presentationdetailleedelavilleephemere.pdf

Matériaux de réutilisation - Les revendeurs

Pierre naturelle

Pavés, moellons, encadrements, bordures ...



En plus de la réutilisation sur site, il est possible de se procurer des **matériaux de réemploi venant de l'extérieur**.

Bien qu'il existe pour cela de nombreuses façons de faire (sites web de seconde main, coordination avec un chantier de démolition...), les architectes et maîtres d'ouvrages voudront souvent avoir recours à un revendeur spécialisé.

Terre cuite

Briques, tuiles, couvre-mur...



Un tel revendeur dispose d'un stock et de filières d'approvisionnement lui permettant de proposer de façon continue au cours du temps un matériau dont les dimensions et la qualité sont connues.

Il peut aussi donner des conseils quant à la remise en œuvre de ses produits, se charger des livraisons, répondre aux questions techniques... bref, se substituer dans une certaine mesure aux fournisseurs de matériaux neufs.

Bois

Poutres, parquet, portes...



En Belgique, on compte environ une centaine de ces revendeurs de matériaux de réemploi. Il s'agit pour la plupart d'entreprises familiales, parfois actives depuis plusieurs générations.

Ils se procurent leurs matériaux grâce à des contacts privilégiés avec des démolisseurs ou réalisent les démontages eux-mêmes.

Le secteur est en grande partie dédié aux matériaux anciens, recherchés pour leur authenticité ou leur aspect rustique: briques, portes, cheminées, carrelages...

Contrairement à une idée reçue, ces matériaux ne sont pas nécessairement hors de prix, et sont parfois même moins chers que leur équivalent neuf.

D'autres revendeurs proposent des matériaux contemporains comme des profils en acier, châssis double vitrage ou pavés klinkers - revendus bien moins cher que le neuf.

Dans notre pays, le matériau le plus présent sur le secteur du réemploi est la pierre naturelle (en particulier le pavé et la pierre bleue).

Lancé en 2012, le site web Opalis.be reprend la grande majorité de ces revendeurs, qui y sont décrits en détails à l'aide de fiches et de photos. Cela vous permettra d'identifier une série d'entreprises qui fournissent les produits que vous cherchez.

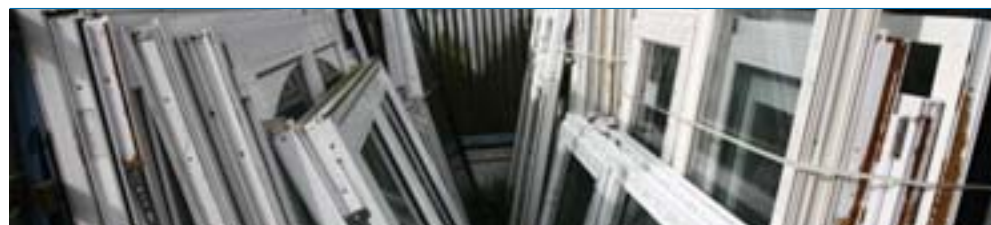


Pour ce qui est du choix précis des matériaux, une visite chez le revendeur, en présence de l'architecte et du maître d'ouvrage, vaut mieux que n'importe quelle description ou catalogue...

Ces 10 photos sont extraites du site OPALIS avec l'aimable autorisation de Rotor asbl.



Antiquités architecturales



Châssis de fenêtre



Appareils électriques et de chauffage



Intérieurs de bureaux



Métaux structurels

Rénovation des fenêtres existantes

Les anciennes fenêtres dont le châssis en bois présente encore de bonnes qualités structurelles méritent d'être préservées pour de multiples raisons.

Pour un châssis à valeur patrimoniale, il y a une réelle difficulté de le remplacer de manière adéquate avec les techniques actuelles, et, lorsque c'est faisable, le coût peut s'avérer très élevé.

Un marché public est une opportunité intéressante pour favoriser la rénovation des châssis existants et inclure une démarche visant l'entretien régulier. Il peut ainsi jouer le rôle d'exemple de bonnes pratiques.

Dans le cas de rénovation simple, la restauration du châssis est très souvent nettement moins coûteuse que son remplacement complet; de plus le remplacement génère une gestion de déchets supplémentaires vu qu'il n'existe pas ou peu de circuit pour le recyclage et la réutilisation des anciens châssis.

Si la fenêtre ne présente pas de source d'inconfort thermique ou acoustique, elle peut être conservée telle quelle avec un simple entretien (ponçage, peinture). Sinon, 4 solutions existent pour éviter le remplacement complet.

1. La réparation ou la restauration

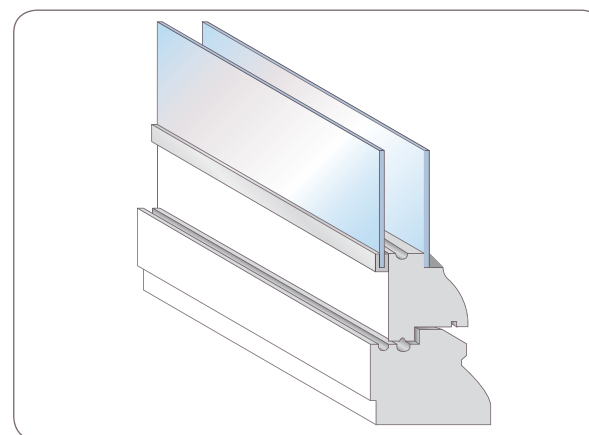
La fenêtre existante peut être améliorée par :

- le remplacement des joints entre la maçonnerie et le cadre dormant et entre le cadre et le vitrage par des joints en mastic souple ;
- la mise en place de joints entre ouvrant et dormant ;
- le réglage de la quincaillerie ;
- la réparation de parties de châssis endommagées.

Ces mesures permettent également d'améliorer l'isolation acoustique, mais n'ont qu'un très faible impact sur le niveau d'isolation thermique de la fenêtre.

2. Le survitrage

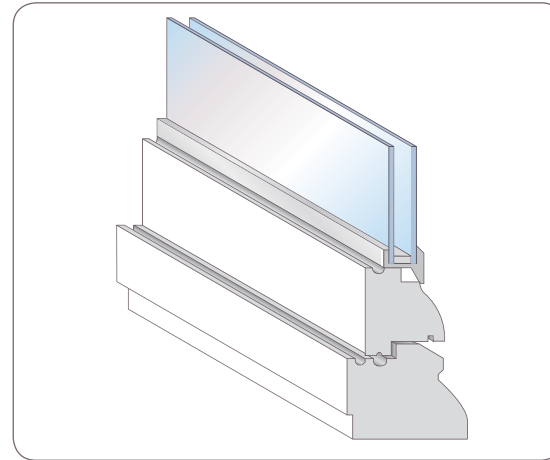
Cela consiste à appliquer une seconde feuille de verre sur le châssis (généralement dans un profilé), afin d'obtenir deux vitrages séparés par une lame d'air. Le risque de condensation entre les feuilles de verre étant quasiment inévitable, le survitrage collé est à éviter. Un survitrage amovible est donc recommandé de façon à permettre l'entretien. Cette solution est relativement peu efficace d'un point de vue thermique et n'est que très peu utilisée en pratique.



3. Le remplacement du vitrage existant par un double vitrage performant

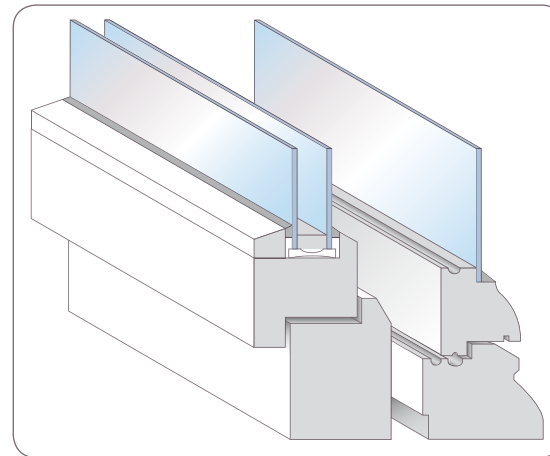
Ceci ne peut être envisagé que si la résistance du profilé et la quincaillerie le permettent.

Le double vitrage est généralement prémonté dans un profilé d'adaptation; l'ensemble étant alors intégré dans le châssis existant. En fonction du type de vitrage mis en œuvre, des niveaux de performances thermiques et acoustiques du même ordre de grandeur que ceux d'une nouvelle fenêtre peuvent être atteints. Dans la pratique, il est toutefois souvent difficile de respecter l'ensemble des recommandations en matière de drainage de la feuillure. Il existe, en outre, un réel risque d'augmentation de la condensation sur les châssis métalliques.



4. La double fenêtre

Cela consiste à poser, généralement du côté intérieur, une seconde fenêtre dans l'épaisseur du mur de façade. C'est une solution très efficace d'un point de vue thermique et acoustique. Afin de limiter les risques de condensation, il faut garantir une bonne étanchéité à l'air du côté intérieur et prévoir une légère ventilation de l'espace entre celles-ci par de l'air extérieur.



Sources :

- CSTC : <http://www.cstc.be> - CSTC Contact n°35 - 3-2012
- Jérôme Bertrand - Centre Urbain : *Aspects techniques de la rénovation des châssis en bois*
Table ronde organisée par le CDR : « Les opportunités de la rénovation des châssis en bois pour la Région de Bruxelles - Capitale » - 28 juin 2012

Recyclage de la brique



Projet SPI+ à Liège

Maître d'ouvrage

SPI+

Auteur de projet

Atelier d'architecture Alain Richard, AAAR - Liège

Entreprise

Corman-Halleux sprl - Grand Rechain

Sous-traitant façade: Comvrex srl - Francorchamps



Récupération de briques de démolition provenant d'un chantier voisin pour participer à la constitution de nouveaux éléments de parement.

Afin de définir la technique de réalisation la plus adaptée, divers échantillons ont été réalisés.



Réutilisation de capots métalliques



Athénée royal Riva Bella à Braine l'Alleud

Maître d'ouvrage

SPABS Brabant wallon

Auteur de projet

Atelier d'architecture Alain Richard, AAAR - Liège

Entreprise

Franki sa - Liège



Récupération de capots d'emballage des piliers de structure de l'école pour les placer en bardage extérieur au rez-de-chaussée.

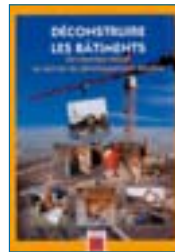
L'auteur de projet a tenu compte que le maître d'ouvrage, en l'occurrence une école, occupait une section technique capable de travailler le métal pour les impliquer dans le projet.



Documents ressources

Déconstruire les bâtiments - **ADEME** 2003

Un nouveau métier au service du développement durable

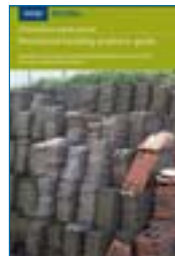


Guide PME - **SPI +** 2010

Guide de conception des bâtiments en zone d'activités économiques dans le cadre du développement durable

WRAP - Reclaimed building products guide

A guide to procuring reclaimed building products and materials for use in construction projects



Référentiel Logement durable - **CSTC**

Chantier & processus de construction

Guide de gestion des déchets de construction et de démolition - **IBGE**



Info-fiches Bâtiment durable - **IBGE**

- MAT12 Concevoir un bâtiment qui limite la production de déchets
- MAN 03 Gérer de manière responsable et intégrée les déchets de chantier
- MAN 04 Organiser la déconstruction



Rapport technique - Bâtiments exemplaires - **IBGE**

- Fiche 4.3 : La gestion des déchets du secteur de la construction



Rapport final réalisé par **RDC-Environnement** pour l'Office wallon des Déchets - Juillet 2008

Évaluation des bénéfices environnementaux, économiques et sociaux de différents scénarios de réutilisation des déchets par les entreprises d'économie sociale

Devenir architecte-citoyen grâce au réemploi des matériaux de construction

www.lecourrierdelarchitecte.com/article_2941



Article « La Poubelle et l'Architecte »

www.rfi.fr/francefr/articles/109/article_77394.asp

Organismes ressources

Vous avez besoin d'un conseil ?

- L'asbl RESSOURCES est la fédération des entreprises d'économie sociale actives dans la réduction des déchets par la récupération, la réutilisation et la valorisation des ressources.



www.res-sources.be

Mundo-Namur
rue Nanon 98
5000 Namur
081 390 710
info@res-sources.be

- Les Confédérations Construction représentent les entreprises de la construction.

Les cellules environnement et énergie de la CCW et la CCB-C répondent à vos questions en matière d'environnement.



www.ccw.be

info@ccw.be
02 545 56 68



[www.confederationconstruction.be/
bruxellescapitale](http://www.confederationconstruction.be/bruxellescapitale)

[bruxelles.capitale@confederation
construction.be](mailto:bruxelles.capitale@confederationconstruction.be)
02 545 58 32

Vous recherchez un texte réglementaire ?

- Les sites officiels de la Wallonie et de la Région Bruxelles-Capitale vous renseignent sur les différentes réglementations environnementales.



<http://environnement.wallonie.be>



www.bruxellesenvironnement.be

Vous recherchez un revendeur ?

- Opalis s'adresse à tous les particuliers, entrepreneurs et architectes qui désirent acheter, vendre ou mettre en œuvre des matériaux de réutilisation. Ce site propose un annuaire de revendeurs professionnels et des conseils en matière de réemploi.

<http://opalis.be>

Plus de détails aux pages 36 - 37

En annexe à ce guide pratique, le partenariat RESSOURCES - CCW - CIFFUL présente une partie « **Outils pratiques** » à travers un portefeuille élaboré suivant la procédure en 6 phases.

Chaque phase propose des annexes. ➔

Celles-ci se veulent évolutives et sont téléchargeables au format pdf sur le site suivant:

www.cifful.ulg.ac.be/

→ Développement

→ Réemploi de matériaux

OUTILS PRATIQUES

1 Études préalables	2 Programme du projet	3 Projet architectural	4 Projet d'exécution	5 Chantier	6 Réception des travaux
➔ Maître d'ouvrage	➔ Maître d'ouvrage	➔ Auteur de projet	➔ Auteur de projet	➔ Auteur de projet	➔ Tous
Établir un audit préalable du site	Définir des critères de sélection de l'auteur de projet	Dresser un inventaire directeur	Créer des articles spécifiques	Se référer à un plan de gestion des déchets	Valoriser les résultats obtenus
Exemples et extraits de documents issus du terrain					
▼	▼	▼	▼	▼	▼
Documents en lien avec les points d'attention					
▼	▼	▼	▼	▼	▼
Suggestions pour aller plus loin					
➔➔	➔➔	➔➔	➔➔	➔➔	➔➔
Liste des acteurs de la filière du réemploi / réutilisation dans le secteur de la construction					

Vous voulez faire part de vos démarches en matière de réemploi / réutilisation et recyclage des matériaux de construction ?

Contactez-nous !

RESSOURCES asbl : info@res-sources.be

ou

CCW : info@ccw.be

ou

CCB-C : bruxelles.capitale@confederationconstruction.be

Nous prendrons acte de vos réalisations et, après analyse, nous adapterons les « **Outils pratiques** » décrits ci-dessus.